



Federación Regional
de Automovilismo
N° 3
Zona Sudoeste

Federación Regional de Automovilismo N° 3 Zona Sudoeste

Alem 373 C.C. 41 Telefax: 02923-472661 8170 – Pigüé - Buenos Aires

E-mail: federacion3sudoeste@s8.coopenet.com.ar

CATEGORIA TURISMO PROMOCIONAL STÁNDAR

REGLAMENTO TECNICO

AÑO 2012

VIGENCIA: El presente reglamento tendrá vigencia a partir del 01/01/2012 y solo ser modificado total o parcialmente con el aval expreso de la FEDERACION REGIONAL DE AUTOMOVILISMO DEPORTIVO N° 3 ZONA SUDOESTE, debiendo la categoría respetar los plazos previstos para presentar las modificaciones que se quisieran realizar para el pertinente estudio de la FRAD 3 SO, y que entraran en vigencia a partir de la fecha que dicho organismo lo autorice.

ARTÍCULO 1° - Disposiciones Generales

- a) El presente reglamento deberá ser interpretado en forma absolutamente → **RESTRICTIVO.**

ES DECIR QUE SOLO SE PERMITE LO QUE ESTA EXPLICITAMENTE AUTORIZADO, TODA MODIFICACION, SUSTITUCION, MONTAJE, ELIMINACION / AGREGADO DE PARTES O ELEMENTOS QUE NO ESTEN EXPRESAMENTE ACLARADO EN:

“SE PERMITE”, “QUEDAN ABSOLUTAMENTE PROHIBIDOS”

La mención “ESTA EXPRESAMENTE PROHIBIDO” es a titulo orientativo / informativo, si bien puede haber indicaciones que no estén detalladas en este ítem, de igual forma las mismas se encuentran **prohibidas.**

- b) Todos los componentes del vehiculo deberán ser de fabricación nacional, tanto los que sean originarios de algún vehiculo, como los que son fabricados especialmente, salvo que este expresamente autorizado en este reglamento.
- c) A los efectos de la interpretación del presente reglamento, el peso se considera una dimensión. (los pesos detallados en el presente reglamento, ya incluyen la aplicación de una tolerancia del tres por mil) Asimismo, se consideran piezas idénticas a aquellas que tienen igual material y dimensiones. Las dimensiones a las que se refiere el presente reglamento serán tomadas en las condiciones en que se encuentra las piezas.
Balanceo: equilibrar una pieza o varias que gira en forma rotativa a un eje, formando un mismo elemento.
Equiparar pesos (contrapesar): igualar pesos de piezas iguales entre si (con movimiento alternativo variable)
- d) La mención de:
“**ORIGINAL**”, es cuando un elemento es realizado por fabrica (RENAULT / FIAT)
“**TIPO ORIGINAL**”, es el elemento fabricado por un tercero para RENAULT / FIAT, implicando el respeto de la forma, material y diseño de la pieza que reemplace a la pieza “original” y deberá de ser de venta comercial y en serie (se refiere a venta comercial, cuando el elemento puede ser adquirido en cualquier comercio del ramo).
De encontrarse un elemento fabricado “TIPO ORIGINAL” el cual posea diferencias en cuanto a su diseño / forma / medidas / peso / material, efectuar una consulta escrita ante comisario técnico de la categoría / Comisión Técnica de la FRAD N° 3, a efectos de verificar el elemento e indicar su aprobación o desaprobación para su uso, antes de ponerse en practica (participar en competencias de campeonato)
- e) Ningún elemento podrá cumplir una función distinta de la especificación prevista por el fabricante del vehículo.
- f) Los vehículos de competición deberán ser modificados de acuerdo a reglamento tecnico TPS 2011. Se utilizara una carrocería de cualquiera de las marcas FIAT, RENAULT, modelos: 600, GORDINI, 4L y se adaptara de acuerdo a lo descrito en los artículos del presente reglamento tecnico.
Esta estrictamente PROHIBIDO, efectuar carrocerías tipo prototipos, ejemplo, efectuar chasis / bastidor con caños y a posterior revestir el mismo con cualquiera de las carrocerías habilitadas.
- g) Cuando se construya un vehiculo nuevo se pedirá autorización escrita a la categoría TPS, se deberán de efectuar inspecciones periódicas de la construcción del nuevo vehiculo (técnica TPS), no mínimo de tres inspecciones, habilitando de encontrarse en condiciones la continuidad de la construcción. Las inspecciones deberán de hacerse cuando se encuentre en un 30%, 60%, 90% de la construcción y en su finalización deberá de hacerse la habilitación final para competir.
De no cumplir con lo indicado anteriormente el vehiculo no se encuentra habilitado para competir.
De igual forma cuando se va adquirir un vehiculo ya realizado, efectuar la consulta correspondiente si el mismo se encuentra en reglamento tecnico 2011, y solicitar su habilitación final para competir.
- h) Las dudas originadas en el presente reglamento deberán ser consultadas por escrito a la Técnica TPS/FRASO NRO.3 que será la única autoridad de interpretación del presente reglamento.

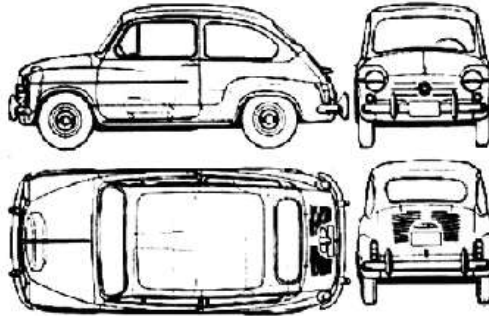
ARTICULO 2° - Carrocería FIAT 660 / REGANULT GORDINI / RENAULT 4L

a) La carrocería deberá de mantener su forma "**ORIGINAL**" en su conjunto.

Se considera "**ORIGINAL**" Todo lo que el que el vehículo posea a su salida de fabrica., por lo tanto todos los elementos tendrán que mantener su forma, dimensiones, materiales, procesos de fabricación, posición y terminación superficial. (*no se admiten vehículos tipo prototipos*)

Deberá de mantenerse inalterable la posición y las medidas de los anclajes de suspensión. (todo en su conjunto con respecto a la carrocería

Inc. 01 - Carrocería FIAT 600

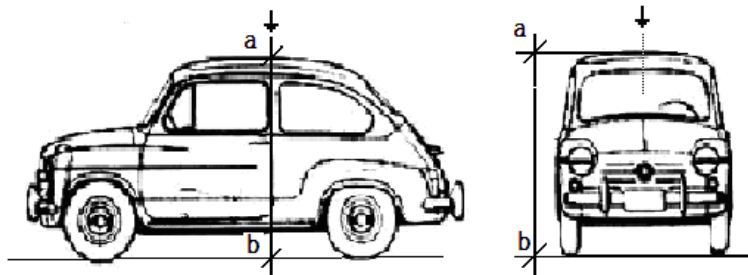


Carrocería standard de Fiat 600

SE PERMITE:

1. Recortar, reacondicionar guardabarros delanteros externo (pasa rueda), cortar en circulo como el pasa rueda teniendo como limite el mismo y su ensanchamiento no podrá pasar en 6 cm. De los planos de la carrocería o la eliminación del mismo.
2. Recortar, reacondicionar, eliminar y/o reticular con caño (redondo/cuadrado) guardabarros delanteros Internos, con la condición de respetar los anclajes de suspensión, anclaje de amortiguador, anclajes de caja de dirección los cuales deberán estar ubicados en su posición original de fabrica con respecto a la la carrocería.
NOTA: Deberá de poseer la posición original de fabrica de anclajes de suspensión / anclaje de amortiguador / anclaje de caja de dirección se determinara a traves de cotas (mediciones) sobres las mismas, tomando como referencia cualquier punto de la carrocería.
3. Recortar guardabarros traseros externos (pasa rueda) cortar en circulo como el pasa rueda teniendo Como limite el mismo y su ensanchamiento no podrá pasar en 6 cm. De los planos de la carrocería.
4. Recortar, reacondicionar y/o reticular con caño redondo guardabarros traseros internos., para efectuar Soporte de motor de libre diseño o acondicionamiento de receptáculo de batería (la misma deberá estar ubicada y soportada de forma tal que impida su desprendimiento en caso de accidente).
5. El uso de trompa original o de libre diseño, en material fibra de vidrio o chapa reticulada (armazón) con caño fino espesor 1 mm. max. y en un diámetro no superior a 25 mm.
(La misma deberá de estar sujeta de tal forma que impida su desprendimiento en forma accidental) y no debe de tener elementos / aristas filosas que puedan causar daño a un tercero.
Se puede utilizar en su posición normal o elevada como máximo a la altura del centro del burlete de goma del parabrisas.
6. Agradar frente para mayor entrada de aire hacia el radiador.
7. El uso original o de libre diseño y en material de fibra de vidrio o chapa reticulado con caño la tapa cubre motor, manteniendo su dimensión original, La función es cubrir el motor del desprendimiento de piezas mecánicas. (es de uso obligatorio).
(La mismo deberá de estar sujeta de tal forma que impida su desprendimiento en forma accidental)
8. Deben suprimirse paragolpes, soporte de los mismos y todo elemento que sobresalga de la carrocería. (inclusive se deberá de tener especial cuidado a los elementos internos cubiertos por las trompas de fibra de vidrio que pudieran causar daño en caso de accidente)
9. Se permite la utilización de spoiler delantero de PRFV, Pe, goma, Pvc, de libre diseño (la altura del mismo esta determinada por el Artículo 41 del presente reglamento) de ser tipo pala no debe de exceder los 10 cm. (largo horizontal de la pala)
10. Se permite la utilización de alerón trasero de libre diseño, de uno o dos planos., sujeto en forma conveniente que impida su desprendimiento accidental, el mismo en su largo y ancho no podrá sobresalir los límites de la carrocería.
Se permite la utilización de spoiler (trasero) solidario a la tapa cubre motor con la condición que no podrá sobresalir de los límites de la carrocería tanto en su ancho como en su largo.

11. Se permite recortar, par alivianar partes de chapa en el interior (habitáculo) de la carrocería. (ejemplo, torpedo, cañerías de calefacción, anclaje de asientos. Etc. *Efectuar consulta con Técnica TPS antes de ponerse en practica*)
12. Se permite recortar, eliminar centro de piso interior de carrocería, sostén de palanca de cambios las modificaciones necesarias para el mando de palanca de cambios.
13. El cambio de piso original por piso de chapa plano con la condición que el mismo este en la posición original de fábrica, reforzado en forma conveniente. Para la sujeción de la butaca.
14. Se permite reparar/ reemplazar, distintas partes de la carrocería (zócalos, laterales, techo, etc.) siempre que una vez finalizado el trabajo conserve la forma y dimensión símil a la original de fábrica.
15. Reforzar parte de la carrocería soportes del tren delantero o tren trasero con la condición que el mismo permanezca en su posición original, Los refuerzos pueden ser realizados solidarios a la jaula antivuelco.
16. Se permite el tapado de los faros delanteros y traseros.
17. Se permite el conductor del vehículo estar ubicado en la posición original, o desplazarlo hacia el centro del mismo, efectuando las modificaciones que se requieran para la nueva ubicación.
18. Soporte de motor, la travesa puede usarse el elemento original o se permite reemplazarla por una de De caño rectangular de 30 x 20 mm, redondo de 32 mm. o de distinta sección de igual o mayor resistencia.
Se permiten las modificaciones necesarias laterales y de soporte de motor para la adaptación del motor FIAT 128 1100. (tanto el soporte de motor, como el motor, deberán de estar sujetos de tal forma que impidan su desprendimiento en forma accidental)
19. Se permite cubrir desde el spoiler hasta el limite del inicio de la suspensión con un piso plano de aluminio / panel de madera terciado / material plástico / PRFV, el mismo debe de estar estructurado con caño redondo o cuadrado y anclado a la carrocería de forma tal que impida su desprendimiento accidental.
(no debe de poseer aristas filosas que pudieren causar daño a un tercero) la forma del mismo no puede sobresalir los limites de la trompa/carrocería.
20. La carrocería debe de poseer la chapa protectora que separa el motor del habitáculo, original o construida de tal forma que deberá de bloquear en forma efectiva el pasaje de gases o llama.
21. Se permite recortar gotero de techo en la parte delantera de parabrisas hasta su curvatura con el techo de ahí en adelante deberá de conservar su forma original. Prohibido taparlo con cinta.
22. Altura de vehículo FIAT 600.



Altura minima vehiculo FIAT 600 tomada con piloto incluido: **1,30 mts. Tolerancia (- 2 cms.)**

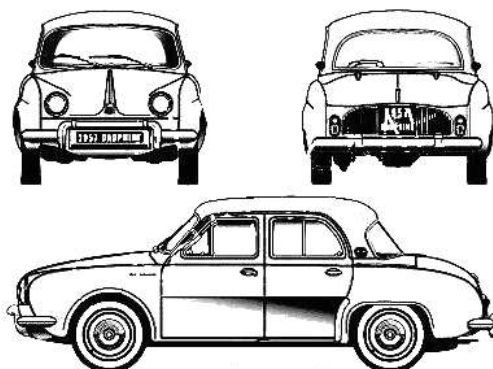
Altura tomada entre los puntos: a – b.

ESTA EXPRESAMENTE PROHIBIDO:

1. **El cambio de forma, de dimensión, medidas, altura, de material, proceso de fabricación, posición y/o terminación superficial (ejemplo: retiro o recorte de zócalos, cambiar altura de la carrocería original, cambiar ángulos de parabrisas o luneta trasera etc.) a excepción de lo que explícitamente permitido.**
2. **Variar los anclajes de suspensión / anclaje de caja de dirección / anclaje de amortiguadores en todo su conjunto con respecto a la carrocería.**
3. Poseer aristas filosas en todo su conjunto, o por debajo del capot delantero que pudieran causar daño a otro competidor.
4. **No pueden reemplazarse partes de la carrocería por otras de igual forma pero de distinto material. (prohibido el uso de remaches tipo pop en elementos que deben estar soldados)**
5. **Reemplazar / eliminar / recortar/ agregar / cambiar, partes de la carrocería que pongan el riesgo al Piloto del vehículo o un tercero.**
6. Utilizar cualquier sistema de corredera móvil en puente trasero, sostén del grupo caja de cambios/embrague/motor.

NOTA: Toda modificación, recorte, reparación, eliminación, agregado que pudiesen no estar contemplado en “SE PERMITE” o presentar una duda, donde se indica “SE PERMITE” efectuar consulta por escrita a Técnica T.P.S. a fin de aprobar / o desaprobar la presente consulta, antes de ponerse en practica, **SIN LA PRESENTE CONSULTA INHABILITA AL VEHICULO PARA FORMAR PARTE DE COMPETENCIA, CAMPEONATO 2012.**

Inc. 02 - Carrocería RENAULT GORDINI



Carrocería standard de Renault Gordini

SE PERMITE:

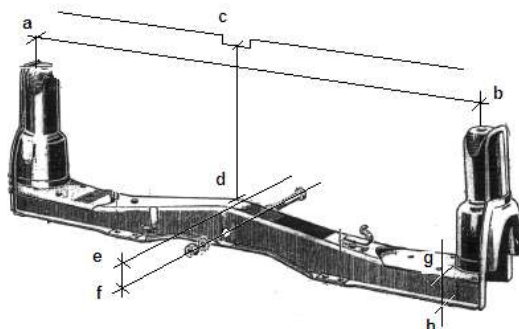
1. Recortar, reacondicionar guardabarros delanteros externo (pasa rueda), cortar en círculo como el pasa rueda teniendo como límite el mismo y su ensanchamiento no podrá pasar en 6 cm. de los planos de la carrocería o la eliminación del mismo.
2. Recortar, reacondicionar, eliminar y/o reticular con caño (redondo/cuadrado) guardabarros delanteros Internos, con la condición de respetar los anclajes de suspensión, anclaje de amortiguador, anclajes de caja de dirección los cuales deberán estar ubicados en su posición original de fábrica con respecto a la la carrocería.
NOTA: deberá de poseer la posición original de fábrica de anclajes de suspensión / anclaje de amortiguador / anclaje de caja de dirección se determinara a traves de cotas (mediciones) sobres las mismas, tomando como referencia cualquier punto de la carrocería.
3. Recortar guardabarros traseros externos (pasa rueda) cortar en círculo como el pasa rueda teniendo Como límite el mismo y su ensanchamiento no podrá pasar en 6 cm. de los planos de la carrocería
4. Recortar, reacondicionar y/o reticular con caño redondo guardabarros traseros internos., para efectuar Soporte de motor de libre diseño o acondicionamiento de receptáculo de batería (la misma deberá estar ubicada y soportada de forma tal que impida su desprendimiento en caso de accidente)
5. El uso de trompa original o de libre diseño, en material fibra de vidrio o chapa reticulada (armazón) con caño fino espesor 1 mm. y en un diámetro no superior a 25 mm.
(La misma deberá de estar sujeta de tal forma que impida su desprendimiento en forma accidental) y no debe de tener elementos / aristas filosas que puedan causar daño a un tercero.
Se puede utilizar en su posición normal o elevada como máximo a la altura del centro del burlete de goma del parabrisas.
6. Agradar frente para mayor entrada de aire hacia el radiador.
7. El uso original o de libre diseño y en material de fibra de vidrio o chapa reticulada con caño la tapa cubre motor, manteniendo su dimensión original, La función es cubrir el motor del desprendimiento de piezas mecánicas. (es de uso obligatorio).
(La mismo deberá de estar sujeta de tal forma que impida su desprendimiento en forma accidental)
8. Deben suprimirse paragolpes, soporte de los mismos y todo elemento que sobresalga de la carrocería. (inclusive se deberá de tener especial cuidado a los elementos internos cubiertos por las trompas de fibra de vidrio que pudieran causar daño en caso de accidente)
9. Se permite la utilización de spoiler delantero de PRFV, Pe, goma, Pvc, de libre diseño (la altura del mismo está determinada por el Artículo 41 del presente reglamento) de ser tipo pala no debe exceder los 10 cms. (largo horizontal de la pala)
10. Se permite la utilización de alerón trasero de libre diseño, de uno o dos planos., sujeto en forma conveniente que impida su desprendimiento accidental, el mismo en su largo y ancho no podrá sobresalir los límites de la carrocería.
Se permite la utilización de spoiler (trasero) solidario a la tapa cubre motor con la condición que no podrá sobresalir de los límites de la carrocería tanto en su ancho como en su largo.
11. Se permite recortar, par alivianar partes de chapa en el interior (habitáculo) de la carrocería. (ejemplo, torpedo, cañerías de calefacción, anclaje de asientos. Etc. *Efectuar consulta con Comisario Tecnico*)
12. Se permite recortar, eliminar centro de piso interior de carrocería, sostén de palanca de cambios, las modificaciones necesarias para el mando de palanca de cambios.
13. El cambio de piso original por piso de chapa plano con la condición que el mismo este en la posición original de fábrica. reforzado en forma conveniente. para la sujeción de la butaca.
14. Se permite reparar/ reemplazar, distintas partes de la carrocería (zócalos, laterales, techo, etc.) siempre que una vez finalizado el trabajo conserve la forma y dimensión símil a la original de fábrica.

15. Reforzar parte de la carrocería soportes del tren delantero o tren trasero con la condición que el mismo permanezca en su posición original, Los refuerzos pueden ser realizados solidarios a la jaula antivuelco.
16. Se permite el tapado de los faros delanteros y traseros.
17. Se permite el conductor del vehículo estar ubicado en la posición original, o desplazarlo hacia el centro del mismo, efectuando las modificaciones que se requieran para la nueva ubicación
18. Soporte de motor, la travesa puede usarse el elemento original o se permite reemplazarla por una de de caño rectangular de 30 x 20 mm, redondo de 32 mm. o de distinta sección de igual o mayor resistencia.
Se permiten las modificaciones necesarias laterales y de soporte de motor para la adaptación del motor RENAULT 1300. (tanto el soporte de motor, como el motor, deberán de estar sujetos de tal forma que impidan su desprendimiento en forma accidental)
19. Se permiten soldar las puertas traseras a la carrocería, o en su defecto es obligatorio el uso de un seguro tipo cinturón de seguridad que permita la abertura de la puerta en 150mm como máximo.
20. Se permite cubrir desde el spoiler hasta el limite del inicio de la suspensión con un piso plano de aluminio / panel de madera terciado / material plástico / PRFV, el mismo debe de estar estructurado con caño redondo o cuadrado y anclado a la carrocería de forma tal que impida su desprendimiento accidental.
(no debe de poseer aristas filosas que pudieren causar daño a un tercero) la forma del mismo no puede sobresalir los límites de la trompa/carrocería.
21. La carrocería debe de poseer la chapa protectora que separa el motor del habitáculo, original o construida de tal forma que deberá de bloquear en forma efectiva el pasaje de gases o llama.
22. Se permite recortar en los parante delantero del techo el perfil antigoteo, del parate delantero hacia atrás hasta su finalización debe de conservar su forma original.
23. Se permite recortar gotero de techo en la parte delantera de parabrisas hasta su curvatura con el techo de ahí en adelante deberá de conservar su forma original. Prohibido tapanlo con cinta.

Distancia: a → b: 72,3 cm. +/- 1 cm. Tomado al centro del agujero

Distancia: c → d: 64,2 cm. +/- 1 cm. Tomado al centro del agujero

Distancia: f → g: 26,0 cm. +/- 1 cm. Tomado al centro del agujero



Puente trasero opción "a"

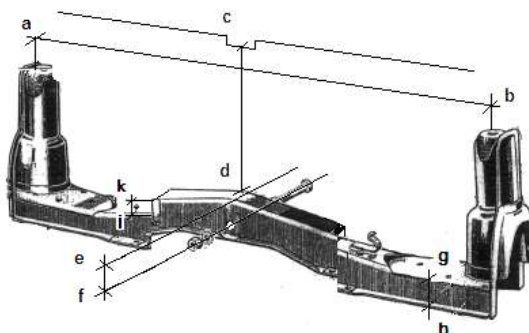
Distancia: a → b: 85 cm. (entre centros de agujeros) +/- 1,5 cm.

Distancia: e → f :max 7,0 cm. (desde entre centro de agujero f hasta cúspide de soporte e)

Distancia: e → f .min. 5,0 cm. (desde entre centro de agujero f hasta cúspide de soporte e)

Distancia: c → d: 38 cm. (desde la cúspide del soporte hasta nervadura inferior de chapa soporte que separa el motor del habitáculo) +/- 1,5 cm.

Distancia: g → h: 4,3 cm. +/- 2,0 cm.

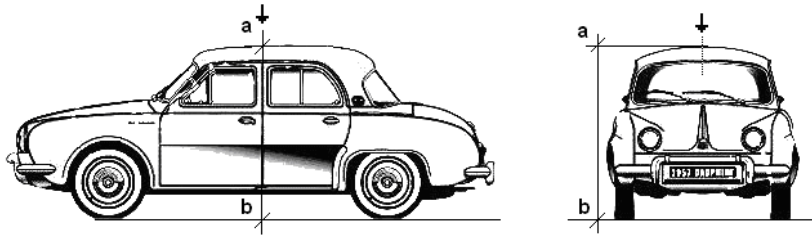


Puente trasero opción "b"

Distancia: a → b: 85 cm. (entre centros de agujeros) +/- 1,5 cm.

Distancia: e → f :max 7,0 cm. (desde entre centro de agujero f hasta cúspide de soporte e)

Distancia: e → f. min. 4,5 cm. (desde entre centro de agujero f hasta cúspide de soporte e)
 Distancia: c → d: 36 cm. (desde la cúspide del soporte hasta nervadura inferior de chapa soporte que separa el motor del habitáculo) +/- 1,5 cm.
 Distancia: g → h: 4,3 cm. +/- 0,5 cm.
 Distancia: k → i: 2,5 cm. +/- 0,5 cm.



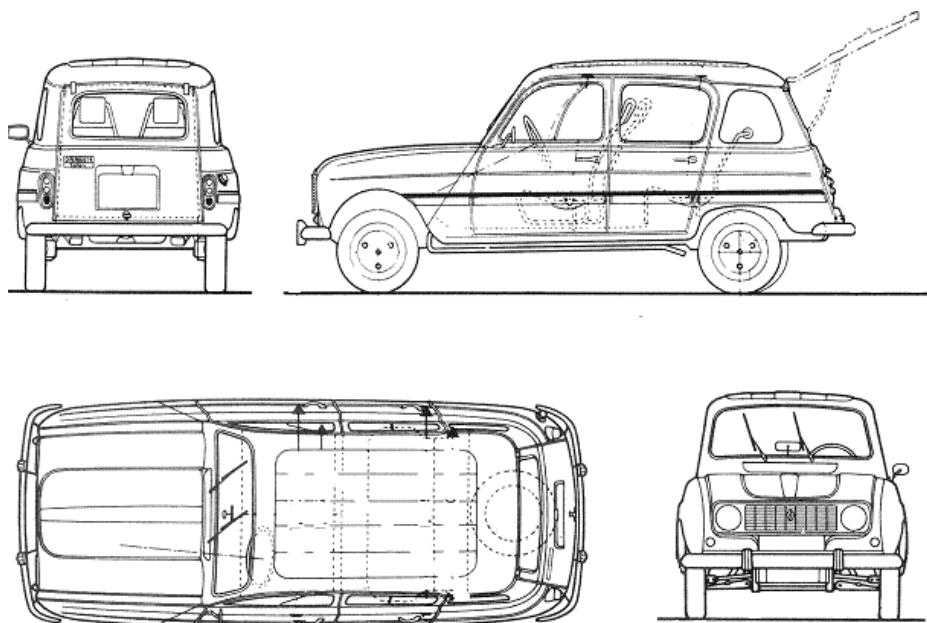
Altura minima vehiculo RENAULT GORDINI tomada con piloto incluido: **1,30 mts. Tolerancia (- 2 cms.)**
 Altura tomada entre los puntos: a – b.

ESTA EXPRESAMENTE PROHIBIDO:

1. El cambio de forma, de dimensión, medidas, altura, de material, proceso de fabricación, posición y/o terminación superficial (ejemplo: retiro o recorte de zócalos, cambiar altura de la carrocería original, cambiar ángulos de parabrisas o luneta trasera etc.) a excepción de lo que explícitamente permitido.
2. Variar los anclajes de suspensión / anclaje de caja de dirección / anclaje de amortiguadores en todo su conjunto con respecto a la carrocería.
3. Poseer aristas filosas en todo su conjunto, o por debajo del capot delantero que pudieran causar daño a otro competidor.
4. No pueden reemplazarse partes de la carrocería por otras de igual forma pero de distinto material. (prohibido el uso de remaches tipo pop en elementos que deben estar soldados)
5. Reemplazar / eliminar / recortar/ agregar / cambiar, partes de la carrocería que pongan el riesgo al piloto del vehiculo o un tercero.
6. Utilizar cualquier sistema de corredera móvil en puente trasero, sostén del grupo caja de cambios/ embrague/motor.

NOTA: Toda modificación, recorte, reparación, eliminación, agregado que pudiesen no estar contemplado en “SE PERMITE” o presentar una duda, donde se indica “SE PERMITE” efectuar consulta por escrita a Técnica T.P.S. a fin de aprobar / o desaprobar la presente consulta, antes de ponerse en practica, **SIN LA PRESENTE CONSULTA INHABILITA AL VEHICULO PARA FORMAR PARTE DE COMPETENCIA, CAMPEONATO 2011.**

Inc. 03 - Carrocería RENAULT 4L



Carrocería standard de Renault 4L

SE PERMITE:

1. Recortar, reacondicionar guardabarros delanteros externo (pasa rueda), cortar en círculo como el pasa rueda teniendo como límite el mismo y su ensanchamiento no podrá pasar en 6 cm. de los planos de la carrocería o la eliminación del mismo.
2. Recortar, reacondicionar, eliminar y/o reticular con caño (redondo/cuadrado) guardabarros delanteros Internos,
NOTA: deberá de poseer la posición original de fábrica de anclajes de suspensión / anclaje de amortiguador / anclaje de caja de dirección se determinara a trabes de cotas (mediciones) sobres las mismas, tomando como referencia cualquier punto de la carrocería.
3. Recortar guardabarros traseros externos (pasa rueda) cortar en círculo como el pasa rueda teniendo como límite el mismo y su ensanchamiento no podrá pasar en 6 cm. de los planos de la carrocería, recortar y reacondicionar reemplazar, guardabarros traseros internos a fin de que no pueda tocar el neumático, material chapa, de espesor similar al original y soldado (prohibido el uso de remache tipo pop).
4. El uso de trompa original o de libre diseño, en material fibra de vidrio o chapa reticulada (armazón) con caño fino espesor 1 mm. y en un diámetro no superior a 25 mm.
La misma deberá de estar sujeta de tal forma que impida su desprendimiento en forma accidental y no debe de tener elementos / aristas filosas que puedan causar daño a un tercero.
Se puede utilizar en su posición normal o elevada como máximo hasta los vértices superiores de la toma de aire exterior que comunica con el habitáculo.
5. Agrandar frente para mayor entrada de aire hacia el radiador.
6. El uso de portón original trasero o su reemplazo en material de fibra de vidrio, manteniendo su dimensión original. (es de uso obligatorio).
(El mismo deberá de estar sujeto de tal forma que impida su desprendimiento en forma accidental)
7. Deben suprimirse paragolpes, soporte de los mismos y todo elemento que sobresalga de la carrocería. Inclusive se deberá de tener especial cuidado a los elementos internos cubiertos por las trompas de fibra de vidrio que pudieran causar daño en caso de accidente.
8. Se permite la utilización de spoiler delantero de PRFV, Pe, goma, Pvc, de libre diseño (la altura del mismo esta determinada por el Artículo 41 del presente reglamento) de ser tipo pala no debe exceder los 10 cm. (largo horizontal de la pala)
9. Se permite la utilización de alerón trasero de libre diseño, de uno o dos planos., sujeto en forma conveniente que impida su desprendimiento accidental, el mismo en su largo y ancho no podrá sobresalir los límites de la carrocería. (se puede utilizar sobre el techo no superando los límites de la carrocería).
10. Se permite recortar, para alivianar partes de chapa en el interior de la carrocería. (ejemplo, torpedo, cañerías de calefacción, anclaje de asientos. Etc *Efectuar consulta con Comisario Técnico.*)
11. Las modificaciones necesarias para el mando de palanca de cambios.
12. El cambio de piso original por piso de chapa plano con la condición que el mismo este en la posición original de fábrica. reforzado en forma conveniente. para la sujeción de la butaca, y golpes laterales. Material de chapa, espesor similar al original soldado (prohibido el uso de remaches tipo pop)
13. Se permite reparar/ reemplazar, distintas partes de la carrocería (zócalos, laterales, techo, etc.) siempre que una vez finalizado el trabajo conserve la forma y dimensión símil a la original de fábrica.
14. Reforzar parte de la carrocería soportes del tren delantero o tren trasero con la condición que el mismo permanezca en su posición original. Los refuerzos podrán realizarse solidarios a la jaula antivuelco.
15. Se permite el tapado de los faros delanteros y traseros.
16. Se permite el conductor del vehículo estar ubicado en la posición original, o desplazarlo hacia el centro del mismo, efectuando las modificaciones que se requieran para la nueva ubicación
17. Se permiten soldar las puertas traseras a la carrocería, o en su defecto es obligatorio el uso de un seguro tipo cinturón de seguridad que permita la abertura de la puerta en 150mm como máximo
18. Se permite el uso de bastidor original, el mismo debe de respetar los anclaje de suspensión, caja de dirección, amortiguadores., que deben estar ubicados en su posición original de fábrica.
19. Se permite el uso de bastidor original, modificado en su centro, pudiéndose reemplazar por caño cuadrado estructural o realizado con perfil de chapa espesor mínimo 1 mm. de acuerdo a las siguientes características indicadas en diagrama adjunto:
 - 1) Largueros originales identificados con "a", los cuales se pueden reforzar con chapa o hacer llegar hasta este punto la jaula de protección., (sin variar anclajes de suspensión/ amortiguación/ caja de dirección).
 - 2) Largueros artesanal identificados con "b" – deberá tener una altura entre 60 a 100 mm. – espesor: 1 mm. en el cual debe de estar apoyada la jaula antivuelco con los refuerzos que correspondieren, o los mismos pueden pertenecer a la jaula antivuelco. (no pudiendo variar en su conjunto la posición de los largueros delanteros / traseros identificados como "a"

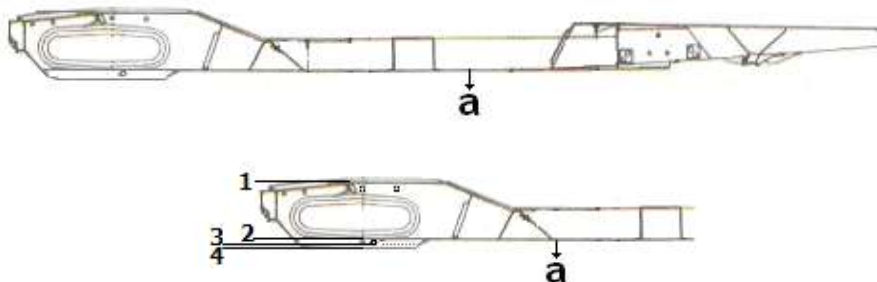
No debe de variarse su posición original (**espacial**) entre los largueros originales "a" (delantero/trasero) con respecto a los largueros centrales "b" y piso "e".

- 2) Piso artesanal identificado con “e”, con los refuerzos que correspondieren de la jaula antivuelco, y los refuerzos que se pudieran colocar entre los largueros “b”.



Medidas de bastidor original

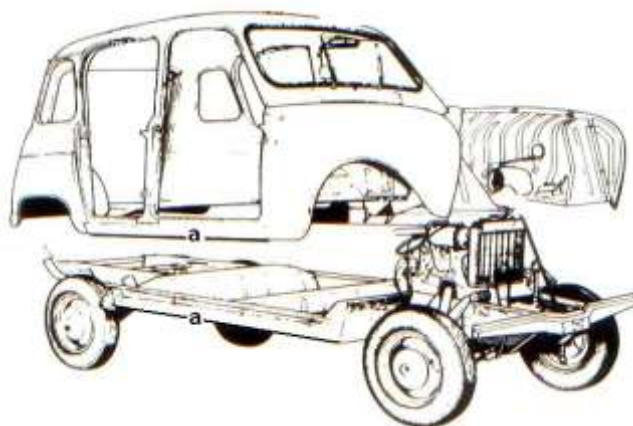
- a:** El límite inferior del piso debe de ser coincidente con el límite inferior del zócalo.



- Distancia de 1 a 2 → 200 mm.
 Distancia de 1 a 3 → 221 mm.
 Distancia de 2 a 3 → 21 mm.
 Distancia de 3 a 4 → 15 mm.
 Distancia de 2 a 4 → 36 mm.
 +/- 3 mm.

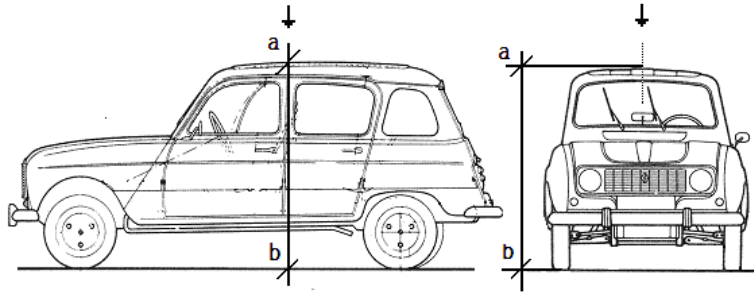
a → Límite inferior donde debe de iniciar el zócalo de la carrocería

20. Deberá de conservar la dimensión original en su conjunto toda la carrocería / bastidor (techo, parantes de puerta, puertas, inclinación de parabrisas, zócalos, etc). La posición original de fábrica de anclajes de suspensión / anclaje de amortiguador / anclaje de caja de dirección se determinará a traves de cotas (mediciones) sobre las mismas, tomando como referencia cualquier punto de la carrocería.



a: El límite inferior del piso debe de ser coincidente con el límite inferior del zócalo.

21. Se permite cubrir desde el spoiler hasta el límite del inicio de la suspensión con un piso plano de aluminio / panel de madera terciado / material plástico / PRFV, el mismo debe de estar estructurado con caño redondo o cuadrado y anclado a la carrocería de forma tal que impida su desprendimiento accidental.
 (no debe de poseer aristas filosas que pudieren causar daño a un tercero) la forma del mismo no puede sobresalir los límites de la trompa/carrocería.
22. Se permite recortar gotero de techo en la parte delantera de parabrisas hasta su curvatura con el techo de ahí en adelante deberá de conservar su forma original. (prohibido tapanlo con cinta)



Altura mínima vehículo RENAULT 4L tomada con piloto incluido: **1,35 mts. Tolerancia (- 2 cms.)**
 Altura tomada entre los puntos: a – b.

ESTA EXPRESAMENTE PROHIBIDO:

1. El cambio de forma, de dimensión, medidas, altura, de material, proceso de fabricación, posición y/o terminación superficial (ejemplo: retiro o recorte de zócalos, cambiar altura de la carrocería original, cambiar ángulos de parabrisas o luneta trasera etc.) a excepción de lo que explícitamente permitido.
2. Variar los anclajes de suspensión / anclaje de caja de dirección / anclaje de amortiguadores en todo su conjunto con respecto a la carrocería.
3. Poseer aristas filosas en todo su conjunto, o por debajo del capot delantero que pudieran causar daño a otro competidor.
4. No pueden reemplazarse partes de la carrocería por otras de igual forma pero de distinto material. (prohibido el uso de remaches tipo pop en elementos que deben estar soldados).
5. Reemplazar / eliminar / recortar/ agregar / cambiar, partes de la carrocería que pongan el riesgo al Piloto del vehículo o un tercero.

NOTA: Toda modificación, recorte, reparación, eliminación, agregado que pudiesen no estar contemplado en “SE PERMITE” o presentar una duda, donde se indica “SE PERMITE” efectuar consulta por escrita a Técnica T.P.S. a fin de aprobar / o desaprobar la presente consulta, antes de ponerse en practica, SIN LA PRESENTE CONSULTA INHABILITA AL VEHICULO PARA FORMAR PARTE DE COMPETENCIA, CAMPEONATO 2011.

ARTÍCULO 3° - Automóviles admitidos.

La categoría es para automóviles fabricados en serie en el país
 Los vehículos homologados con su respectiva motorización son los siguientes:

FIAT	→	MOTORIZACION	→	FIAT 128	1100 cc de cilindrada.
RENAULT GORDINI	→	MOTORICACION	→	RENAULT 1300	cc de cilindrada.
RENAULT 4 L	→	MOTORIZACION	→	RENAULT 1300	cc de cilindrada.

ARTICULO 4°- Parabrisas, lunetas y vidrios laterales.

El parabrisas deberá de ser triple laminado.

La luneta trasera deberá ser original o de acrílico / policarbonato transparente, debiendo estar asegurada con tornillos, remaches y/o burlletes, que impidan su desprendimiento.

Vidrios laterales, de acrílico / policarbonato transparente, debiendo estar asegurado con tornillos, remaches que impidan su desprendimiento accidental

SE PERMITE:

1. La colocación de una lamina adhesiva en la parte superior del parabrisas, de cualquier color en toda su extensión no mayor a 12 cm de ancho.
2. Se permite la colocación de láminas adhesivas en los vidrios laterales posteriores a las puertas de ingreso con cobertura en su totalidad.

ESTA EXPRESAMENTE PROHIBIDO:

1. El uso tonalizadores sobre los vidrios (laminas adhesivas plásticas)
2. EL uso de (policarbonatos / acrílicos) de tonalizados
3. Cualquier inscripción sobre parabrisas / lunetas / vidrios laterales de puertas de ingreso que impidan la visualización normal del piloto.
4. El uso de vidrios / acrílicos / policarbonatos deteriorados (astillados)

ARTÍCULO 5° - Habitáculo.

SE PERMITE:

1. Desmontar todos los elementos de las partes interior del vehiculo en forma total o parcial. (ejemplo: se permite retirar tableros, butacas, anclaje de butacas, asientos traseros, cortar y retirar chapas porta tableros, **Efectuar consulta con Técnica TPS.**

ARTICULO 6° - Jaula antivuelco.

Será obligatoria su instalación debiendo respetarse el grafico de la jaula básica, permitiéndose el agregado de caños para refuerzos en toda la carrocería o jaulas estructurales que superen las características y normas en lo que se refiere a la seguridad de las mismas.

La estructura básica deberá ser construida con caños o tubos de acero equivalentes en resistencia, con o sin costuras.

Sus dimensiones mínimas serán las siguientes:

Diámetro mínimo: 1 ¼" = 38 mm
Espesor mínimo: = 1,6 mm

Los arcos principales laterales deberán sobrepasar la butaca del piloto.

Los arcos laterales deberán estar apoyados sobre una planchuela de 3/16 pulg. espesor abulonada o soldada al piso del vehiculo en cada esquinero de ambos laterales, con una dimensión mínima de 12 x 12 cm.

Se permite que la jaula forme parte estructura del auto, los caños de la jaula pueden llegar a la torretas de suspensión delantera / trasera / amortiguación, (sin variar los anclajes originales de los mismos) , se permite reforzar con la jaula la carrocería en sus zócalos, parantes y soportes estructurales que forman parte de la carrocería

La soldadura de los caños debe de realizarse en todo su perímetro (se recomienda la triangulación con chapa doble sobre los mismos, sin que presente aristas filosas)

Sobre el lado del conductor se reforzara la jaula con dos o mas caños en forma horizontal/vertical que incrementen la seguridad lateral en casos de impactos. (los presentes arcos deberán ingresar en el plano interno de la puerta)

Se podrá reemplazar los siguientes reesfuerzos de caño por una chapa de aluminio de un **espesor mínimo de 3/16" (4,8 mm.) – 1/4" (6,4 mm.)**, adaptada de tal forma que la misma este ubicada en el plano interno de la puerta y **con refuerzos a la jaula que incrementen la seguridad lateral en casos de impacto**. Se deberá de anclar en forma perfecta con bulonería que impida en caso de accidente su desplazamiento.

Los presentes refuerzos deben de cubrir en **forma integral a la butaca del conductor / tanto caños tipo escalera o chapa de aluminio.**

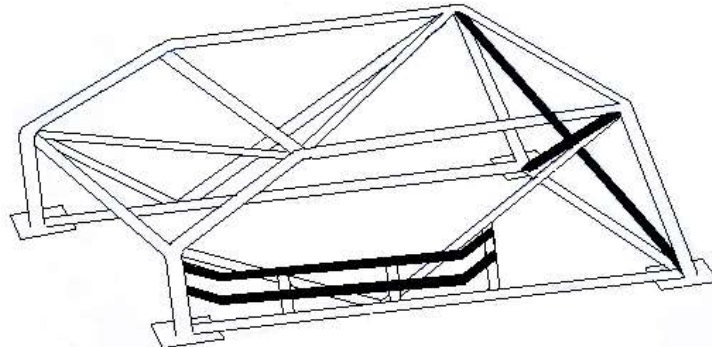


Grafico ilustrativo de jaula básica

ESTA EXPRESAMENTE PROHIBIDO:

1. Agujerear los caños.
2. Deficiente soldadura entre caños.
3. El diámetro y espesor mínimo a lo solicitado.
4. Alivianar la jaula.

ARTÍCULO 7° - Puertas.

Las mismas deberán de ser originales

Es obligatorio el uso de un seguro tipo cinturón de seguridad que permita la abertura de la puerta en 150 mm. como máximo.

Es obligatorio la colocación de una malla que impida el paso de los brazos hacia el exterior del lado del piloto. (Deberá de estar colocada de tal forma que cumpla con la presente disposición).

Es obligatorio colocar cerradura del "tipo original", en el exterior y debe poder abrirse tanto desde el interior como del exterior.

SE PERMITE:

1. Recortar el panel de puerta interior, (ingreso del piloto), debiendo de seguir manteniendo la rigidez estructural. (en el mismo deberán de ingresar los caños adicionales de refuerzo de la jaula)
2. Se permite recortar o eliminar sistema levanta cristales, articulaciones y cierre de puertas.
3. Se permite soldar las puertas traseras y cortar su estructura interior.

ARTICULO 8° Enganche para remolque.

Se deberá colocar dos gancho de remolque metálicos de **espesor de 10 mm. de ser de hierro redondo o de planchuela con un espesor mínimo de ¼"**, uno en la parte delantera y otro en la parte trasera del vehículo la construcción de la misma y fijación debe de ser capaz de resistir aun en condiciones de ser arrastrado, prescindiendo de al menos de dos de sus neumáticos. **La fijación debe de ser solidaria a la chasis /carrocería** y el agujero en el cual se deba pasar el grillete o eslinga no debe de ser inferior a **40 mm.** No debe de tener elementos filosos o punzantes que causaren daño a un tercero. **(preferentemente el mismo de be de poseer un grillete de 3/8" de perno pasante.)**

ARTICULO 9° - Instrumental.

Libre

ARTÍCULO 10° - Pedalera.

Debe de ser metálica de libre diseño y construcción.

Deberá albergar pedal de embrague, pedal de freno y pedal de acelerador.

SE PERMITE:

1. Pedalera colgante o a nivel de piso.

ARTÍCULO 11° - Butacas.

Es obligatorio el uso de butacas de competición, con apoya cabezas, Deberán de estar abulonadas, al piso y a la estructura de seguridad, debiendo estar reforzar la zona de anclaje de la butaca y la zona de anclaje sobre el piso/ jaula de seguridad.

ARTÍCULO 12° - Cinturones de seguridad.

Es obligatorio el uso de cinturones de seguridad de competición, del tipo combinado o arnés, con cierre y apertura rápida, **como mínimo 5 anclajes**, dos que sujeten lo hombros y uno abdominal con anclaje en ambos lados, y el restante central entre las piernas del piloto., se recomienda el uso de cintos de seguridad de 6 anclajes.

Deberá de estar adecuadamente anclado a la carrocería o jaula, la fijación deberá de realizarse en lugares reesforzados a tal efecto, con bulonería apropiada (SAE 5) con tuercas autofrenantes y arandela plana y grove, el diámetro mínimo del bulon será de 11 mm. 7 /16".

ESTA EXPRESAMENTE PROHIBIDO:

Los cinturones que posean cortes, rasgaduras, hilos rotos, o hebillas o trabas en mal estado, o anclados en forma deficiente, los mismo de encontrarse en este estado no se habilitara el vehículo a competir. (prueba libre/clasificación o competencia)

ARTICULO 13° - Extintor de incendio.

Es obligatorio la instalación de un sistema de extinción de incendio de una capacidad mínima de 2,5 kg. de polvo químico seco (PQS), Monex o Purpura K, tipo triclase (A-B-C), presurizado con nitrógeno seco. (NORMA IRAM 3569) apto para una temperatura de aplicación de -15 °C. A + 55°C. el mismo debe de poseer manómetro indicando de presión de carga visible en forma directa, (quedando prohibido la utilización de anhídrido carbónico)

Al utilizar PQS, la posición del matafuego **deberá de ser vertical** y contar con dos toberas dirigidas al tanque de combustible y carburador, pudiéndose utilizar caño perforado, deberá estar el matafuegos fijado a la jaula estructural, a trabes de sunchos de hierro de un espesor mínimo de 2 mm., y un ancho de 15mm., (dos fijaciones) y solidario al chasis/jaula abulonado con tornillos de diámetro 7 mm. de espesor con arandela plana/grove, y tuercas autofrenante. Que impidan su desprendimiento en caso de accidente.

El comando del sistema de extintores deberá tener provista dos manillas, una interior a disposición del piloto ubicada de tal forma que esta pueda accionarla con su arnés de seguridad colocada y abrochada y otra manilla exterior que pueda ser accionado desde la misma ubicado en la parte inferior del parabrisas, (deberá de estar ubicado al lado del sistema de corta corriente exterior e identificada correctamente.

ARTICULO 14° - Corta corriente.

Cantidad 2 (dos), uno exterior en la parte inferior del parabrisas y deberá de ser colocado dentro de un sistema tipo "taza" (que en caso de accidente impida su rotura) y señalizado con un triangulo azul, en fondo blanco, (mínimo 10 cm. de lado), con un rayo rojo, deberá de ser colocado dentro del habitáculo otro cortacorriente interior al alcance del piloto. Ambos deberán cortar totalmente la corriente y ser del tipo antichispa.

ARTICULO 15° - Luces de stop y luz de lluvia

Las luces de stop se colocaran arriba o debajo de la luneta trasera hacia ambos laterales. Serán dos faros rojos con lámparas de 15 w. como mínimo. (la alternativa a tener en cuenta es el reemplazo de lámparas, por "LED", de alta luminosidad) Tendrán un diámetro de 50 mm. Deberá de funcionar en simultaneo con el accionamiento del pedal de freno, es obligatorio la colocación de un faro de color naranja que estará ubicado en el centro de la luneta trasera en el medio de los faros rojos, la presente luz deberá de ser accionada desde el interior (tablero de comando) por el piloto y se encenderá en caso de lluvia o ingreso a boxes únicamente, o cuando el comisario deportivo lo determine (de a cuerdo a condiciones meteorológicas adversas)

ESTA EXPRESAMENTE PROHIBIDO:

Poseer un llave alternativa de encendido de las luces de stop. (de poseerla se desclasificara del evento)

ARTICULO 16° - Limpia parabrisas y lava parabrisas

Es obligatorio el funcionamiento de limpia parabrisas con un brazo y una escobilla para su correcto funcionamiento de limpiado.

Es obligatorio el funcionamiento de lava parabrisas eléctrico, el mismo será accionado por una llave de punto o botón.

ARTICULO 17° - Espejos retrovisores.

Es obligatorio que el vehiculo tenga al menos tres espejos retrovisores de libre diseño, uno en el interior del vehiculo, otro sobre el exterior del lado izquierdo (puerta) y el restante sobre el lateral derecho (puerta).

ARTÍCULO 18° - Baterías.

Deberá de estar preferentemente fuera del habitáculo, en caso que no pudiese retirarse del mismo se permite la colocación dentro del habitáculo. Debiendo de estar perfectamente fijada a la carrocería / jaula, en un **marco metálico de hierro angulo (mínimo de 3/4 x 1/8") fijado a la carrocería jaula con 4 bulones de diámetro mínimo 7 mm. con reesfuerzos en la zona de donde es amarrada, (si es sobre el piso / chapa, el mismo deberá de poseer un disco metálico de aprox. 50 mm. de diámetro como mínimo y un espesor de 2 mm. con tuercas autofrenante y arandela plana).**

La batería deberá de estar amarrada al soporte de contención con dos varillas roscadas de un diámetro mínimo de 3/8" y estas sujetas a un protector de hierro ángulo (de similares medidas al anterior) sobre la parte superior de la batería. (usar tuercas autofrenantes)

Deberá de poseer tapones roscados que impidan su desprendimiento accidental, en los bornes se debe de usar protectores de goma / plástico y **todo su conjunto protegido por un gabinete plástico o de PRFV, que impida en casos de accidentes salpicaduras del electrolito.**

De libre marca comercial, se recomienda el uso de baterías menores a 45 Ah. y con electrolito en forma de gel.

ARTÍCULO 19° - Tanque de combustible

Deberá de ser metálico, con tapa a rosca de bronce / aluminio o material antichispa (prohibido tapa plasticas), y traba que impida apertura. El mismo debe de estar ubicado en forma tal que no entre en contacto con conductores eléctricos, y que no sufra deformaciones, rajaduras, pérdida de combustible en competencia normal o accidente.

Será obligatoria su ubicación en el interior del baúl, debiendo estar fijado con **dos zunchos metálicos de espesor mínimo 1,5 mm. ancho 30 mm., deberá de estar adecuadamente anclados a la carrocería y la fijación deberá de realizarse en lugares reesforzados y con buhonería adecuada a tal efecto. (diámetro mínimo 7 mm./ uso de tuerca autofrenante y arandelas.)** La capacidad de carga deberá ser de 14 lts. como máximo.

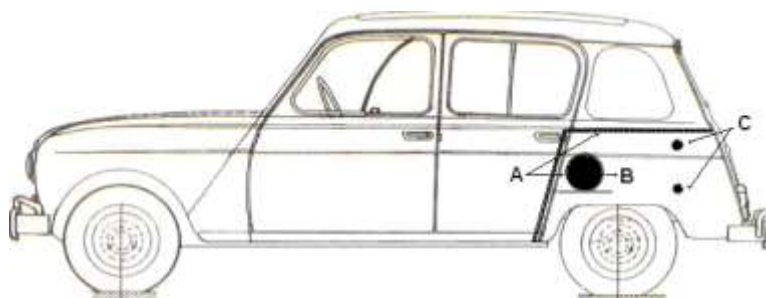
La conexión entre el tanque de combustible a la bomba de nafta y de allí al carburador deberá de ser realizada por caño metálico apto para hidrocarburos. (la cañería que pasan por dentro del habitáculo debe de ser metálica, y concebida y amarrada de tal forma que no pueda ingresar combustible al mismo. En la zona de contactos, entre la cañería y chapas debe usarse pasa chapas tipo goma que impidan el desgaste entre la chapa y la cañería.)

En los chicotes donde debe de usarse manguera, la misma deberá de ser apta para hidrocarburos con recubrimiento entelado o metálico, para su conexión el mismo deberá de realizarse con abrazaderas.

En el ingreso de aire al tanque es obligatorio la utilización de válvulas de bloqueo de salida de combustible ante accidentes. (permite la entrada de aire en condiciones normales y se produce el bloqueo de salida de combustible en caso de accidentes / vuelcos en forma automática)

En el caso de Renault 4L , el mismo deberá de estar ubicado donde originalmente se encontraba la terminación de las butacas traseras y el inicio del baúl., deberá de estar protegido con una chapa de 0,8mm reforzada y solidaria a la jaula, que impida en caso de accidente la entrada de combustible al habitáculo debe de estar construida en forma totalmente estanco (no debe de ingresar combustible al habitáculo) del diseño que se adjunta y rigidizado en la parte trasera con caños solidarios a la

jaula. Identificado con letra "c" los caños de protección del tanque de nafta en caso de accidente no debe de ser inferior a 1" una pulgada y soldados en su laterales a la jaula o solidario a carrocería.



A: Chapa solidaria a la jaula, la cual debe de cumplir la función de separar el tanque de nafta del piloto.
B: Tanque de nafta
C: Refuerzos de caño que impidan deformación del tanque de nafta en caso de accidente.

ARTICULO 20° - Distancia entre ejes.

La misma será:

RENULT GORDINI	→	2,25 METROS MAXIMO	(tolerancia + 2 cms)
FIAT 600	→	2,00 METROS MAXIMO	(tolerancia + 2 cms)
RENAUL 4 L	→	2,45 METROS MAXIMO	(tolerancia + 2 cms)

NOTA: Será medido desde el centro del eje delantero / trasero, con piloto sentado en posición de manejo con indumentaria deportiva y fluidos correspondientes (aceite/agua/nafta)
Podrá ser medido en el box o en cualquier prueba oficial de competencia.

ARTÍCULO 21° - Caja de dirección.

Elemento originales o tipo original del vehículo utilizado. Deberá de conservar los anclajes originales, es decir deberá de mantener original su posición respecto al chasis/bastidor.

SE PERMITE:

Para Renault se permite la utilización de la cada de dirección de Renault R6, se puede utiliza precaps en ambas marcas de vehículos de origen nacional.

En los vehículos Renault 4L se permite desplazar la misma en una distancia max. de 6 cms. con respecto al anclaje original

Se habilita el uso de rotulas tipo competición, deberan de ser usadas únicamente en extremos de caja de dirección.

ESTA EXPRESAMENTE PROHIBIDO:

1. **Cambiar la posición original con respecto al chasis/bastidor.**

ARTÍCULO 22° - Columna de dirección.

Libre en su diseño, montaje y construcción de acuerdo a estándar de seguridad., se recomienda la utilización de volante desmontable.

ESTA EXPRESAMENTE PROHIBIDO:

El uso de volantes de madera., la utilización de piezas que compongan el conjunto columna de dirección /sistema extracción de volantes, con juego, desgastadas que pongan en riesgo el normal funcionamiento del conjunto columna de dirección.

ARTÍCULO 23° - Tren delantero.

Deberá de ser original del vehículo declarado en todos sus componentes, se podrá reforzar parrillas.

La medida de trocha máxima se tomara desde el centro de la banda de rodamiento de la cubierta delantera / trasera. Las medidas de las trochas máximas serán uniformes, tanto para el tren delantero como para el trasero. Para Fiat, se podrá planchar el elástico y agregar hojas.

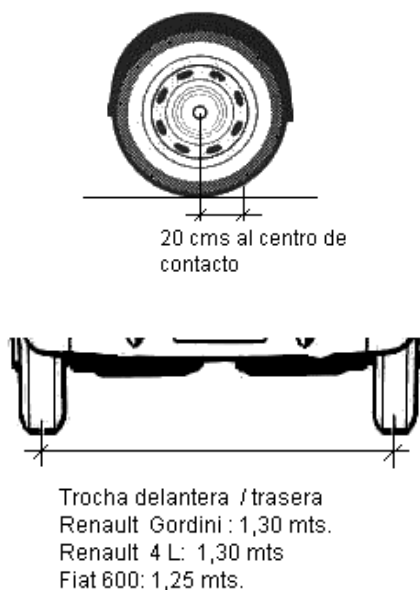
Las mismas serán:

RENULT GORDINI	→	1,30 METROS MAXIMO	(tolerancia + 2 cms)
FIAT 600	→	1,25 METROS MAXIMO	(tolerancia + 2 cms)
RENAUL 4 L	→	1,30 METROS MAXIMO	(tolerancia + 2 cms)

Esta permitido barras tensoras.

NOTA: Las medidas serán tomadas desde el centro de la bandas de rodamiento de las cubiertas del tren delantero / trasero, y medidas a 20 cms. centímetros del medio del parche de contacto del neumático con el piso, con piloto sentado en posición de manejo con indumentaria deportiva y fluidos correspondientes (aceite/agua/nafta)

Podrá ser medido en el box o en cualquier prueba oficial de competencia.



ARTÍCULO 24° - Suspensión delantera.

El funcionamiento deberá de ser original de los automóviles declarados Fiat 600- Renault Gordini, Renault 4l.

Como así sus componentes que deberán ser originales, así como parrillas de suspensión, anclajes de las parrillas, anclaje de espirales, anclaje de amortiguador, anclaje de elásticos.

SE PERMITE:

1. Se permite barras estabilizadoras de libre diseño, material y anclaje.
2. El reemplazo de los espirales que son libres en valor de carga y sección del hierro.
3. El reemplazo de los amortiguadores por otros reforzados mas cortos o largos sin variar el anclaje del mismo.
4. Se permite correctores de comba.
5. Se permite los bujes de teflón / grillon / polietileno / polipropileno etc.
6. Se permite de libre diseño y medida el brazo de dirección de los portamazas delanteros.
7. Se permite el uso de barras tensoras de libre diseño.
8. Se permite el uso de precargas individuales en el grupo espiral / amortiguador, de libre diseño.
9. Se permite reesforzar las parrillas de suspensión, conservando la forma y el anclaje original.

ESTA EXPRESAMENTE PROHIBIDO:

1. **Variar los componentes de la suspensión.** (deberá de ser original)
2. Variar el anclaje de las parrillas de suspensión.
3. Variar el anclaje del amortiguador
4. Variar el anclaje del paquete de elástico de FIAT 600
5. El uso de rotulas tipo competición (hembra/macho con esfera de articulación)
6. Doblar, torcer, cortar, variar, bridar, cualquier elemento de suspensión variando su forma original.

ARTÍCULO 25° - Suspensión trasera.

El funcionamiento deberá de ser original de los automóviles declarados Fiat 600- Renault Gordini, Renault 4l.

Como así sus componentes que deberán ser originales, así como parrillas de suspensión, mangas de suspensión, anclajes de las parrillas, anclaje de espirales, anclaje de amortiguador.

SE PERMITE:

1. Se permite barras estabilizadoras de libre diseño, material y anclaje.
2. El reemplazo de los espirales que son libres en valor de carga y sección del hierro.

3. El reemplazo de los amortiguadores por otros reforzados mas cortos o largos sin variar el anclaje del mismo.
4. Se permite sistema correctores de comba en el 4L (puede ser del tipo bridado)
5. Se permite los bujes de teflón / grillon / polietileno / polipropileno etc.
6. Se permite el uso de barras tensoras de libre diseño.
7. Se permite el uso de precargas individuales, de libre diseño

ESTA EXPRESAMENTE PROHIBIDO:

1. **Variar los componentes de la suspensión.** (Deberá de ser original)
2. Variar el anclaje de las parrillas de suspensión.
3. Variar el anclaje del amortiguador
4. **El uso de rotulas tipo competición (hembra/macho con esfera de articulación)**
5. Doblar, torcer, cortar, variar, bridar, cualquier elemento de suspensión variando su forma original.

ARTICULO 26° - Amortiguadores.

De fabricación nacional (hidráulicos) de uso comercial automotor.

Deben de actuar a la compresión y a la expansión.

El uso de uno por rueda.

Anclaje original.

SE PERMITE:

1. Valor libre a la compresión y a la expansión
2. De simple vía e hidráulico.
3. Se permite taco de goma de fin de recorrido de amortiguador.

ESTA EXPRESAMENTE PROHIBIDO:

1. Cualquier sistema de regulación manual en forma directa, tanto a la expansión como a la compresión.
2. El uso de amortiguadores a gas, (reservorio de gas interno o externo)
3. Se prohíbe los amortiguadores de doble, triple y cuádruple vía.
4. Prohibido el uso de amortiguadores de competición.
5. Prohibido montar sobre el amortiguador resortes regulables a los mismos.
6. Variar su anclaje original.

ARTÍCULO 27° - Frenos.

Es obligatorio que tengan freno en las cuatro ruedas, que el sistema posea doble circuito de freno, o dos bombas simple para cada circuito.

El pedal deberá de actuar sobre las cuatro ruedas.

En caso de filtración en algún punto de la tubería o cualquier falla en la transmisión del sistema de frenado, el pedal deberá actuar todavía por lo menos sobre dos ruedas del mismo eje.

Todos los elementos del sistema de frenado serán de fabricación nacional uso en automóviles de gran serie (MERCOSUR)

Los elementos efectivamente frenantes deberán estar ubicados entre el portamaza y la llanta. (esta restricción es valida para ambos trenes.

Nota: no podrá ser parte de la clasificación / serie / final, cuando no se cumpla con un doble sistema de frenos o anulación de cualquier elemento frenante.

SE PERMITE:

1. Se permite colocar freno de discos en las cuatro ruedas. De uso en automóviles de gran serie de Fabricación nacional (MERCOSUR) y las modificación necesarias para su adaptación.
2. Se permite la utilización de freno a disco en las ruedas delanteras y campanas en las ruedas traseras.
3. Se permite la utilización de una sola bomba de freno de doble circuito de uso en automóviles de gran serie(MERCOSUR)
4. Se permite la utilización de dos bombas de freno, (una para uso de tren delantero y la segunda a ser utilizada en el tren trasero) de uso en automóviles de gran serie (MERCOSUR).
5. De usarse doble bomba de freno se permite el uso de balancín. (El pedal actúa sobre el balancín, y de este a las bombas de frenos.) el mismo deberá de ser fijo. (no regulable en competencia)
6. Pastillas de freno libres en dureza y cantidad a utilizar.
7. Flexibles de freno libres.
8. Liquido de freno libre.
9. Pinzas de frenado (caliper) de uso en automóviles de gran serie de fabricación nacional (MERCOSUR) uno por rueda.
10. Se permiten las modificaciones necesarias para adaptar las pinzas de frenado sobre los portamazas delanteros o traseros.
11. Se permite la utilización de pinzas de frenado (caliper) de hasta 4 pistones.
12. Discos de freno, de uso en automóviles de gran serie de fabricación nacional (MERCOSUR).

13. Las modificaciones necesarias para adaptar al portamazas el disco de freno.
14. Los drenajes de descarga en los disco, por rasurado del mismo o perforado de libre diseño.

ESTA EXPRESAMENTE PROHIBIDO:

1. La utilización de bombas de freno de uso en competición.
2. La utilización de pinzas frenantes de uso en competición.
3. La utilización de discos de freno de competición.
4. La utilización de discos de freno ventilados. (doble disco con ventilación en su interior)
5. La utilización de discos de freno flotantes.
6. La utilización de pinzas de frenado de más de cuatro pistones.
7. El uso de válvulas tipo reguladoras de presión.

ARTICULO 28° - Mangas traseras.

Tienen que ser originales.

SE PERMITE:

Se permite barras tensoras de libre diseño.

ESTA EXPRESAMENTE PROHIBIDO:

1. La utilización de semi ejes ni ningún sistema de parrillas.

ARTÍCULO 29° - Caja de velocidades.

Estas deberán ser originales, FIAT 600 / RENAULT GORDINI / RENAULT 4L, como así también sus relaciones parciales y finales ensambladas de fábrica.

El piñón y corona deberán ser originales, manteniendo la relación provista por el fabricante.

RELACIONES DE CAJAS DE VELOCIDADES

FIAT 600

VELOCIDAD	CUADRUPLE	ENGRANAJE	FINALES
PRIMERA	13 DIENTES	44 DIENTES	3,385
SEGUNDA	18 DIENTES	37 DIENTES	2,056
TERCERA	24 DIENTES	32 DIENTES	1,333
CUARTA	29 DIENTES	26 DIENTES	1,115
PIÑÓN Y CORONA		8/ 39	4,875

RENAULT GORDINI Y RENAULT 4L

VELOCIDAD	CUADRUPLE	ENGRANAJE	FINALES
PRIMERA	10 DIENTES	37 DIENTES	3,700
SEGUNDA	18 DIENTES	41 DIENTES	2,278
TERCERA	23 DIENTES	35 DIENTES	1,522
CUARTA	29 DIENTES	30 DIENTES	1,035
PIÑÓN Y CORONA		8/ 35	4,375

Deberán de poseer marcha atrás..

Se tienen que respetar los anclajes originales de la caja.

SE PERMITE:

Libre los mandos desde la caja al interior de habitáculo conservando el tipo "H"

Libre el uso de lubricantes / aditivos.

ESTA EXPRESAMENTE PROHIBIDO:

1. La utilización de la caja FIAT MULTIPLA
2. La utilización de la caja GORDINI 1093
3. Soldar satélites y/o planetarios.
4. Se prohíbe cualquier tipo de autoblocante y/o deslizamiento controlado.
5. El sistema de lubricación externo.
6. El sistema de enfriamiento externo
7. El uso de bombas de lubricación.
8. Variar los sistema de anclaje originales.

ARTICULO 29 A

En caso de desprender la caja de cambio del motor una vez que esta este precintada al mismo se penalizara con lastre (20 Kg.), que será sumado al peso que tenga en el momento el auto con piloto incluido.

ARTÍCULO 30° - Palieres.

En RENAULT GORDINI, se tiene que usar los palieres original o tipo original, se pueden cortar, soldar o estriar, usar cruceta reesforzada y su adaptación para maza de cuatro agujeros.

En FIAT 600, esta permitido el descarte de los manchones, en su reemplazo se permite el uso de homocinéticas de FIAT 128/ VW, y maza del mismo, también se puede usar homocinéticas del lado de caja, con su adaptación correspondiente.

En RENAULT 4L, se puede utilizar salida planetario tipo RENAULT 12 y homocinética del lado de caja y del lado de rueda.

ARTICULO 31° - Combustible.

Se permite el uso únicamente de carburante comercial tal cual es definido por la federación internacional del automóvil (F.I.A.) "Carburante para automotores producido por una compañía petrolera del país"

El combustible deberá de ser tipo nafta súper, **no pudiendo exceder el límite de 103 ROM.**

Solamente aire y combustible debe de ingresar al motor.

El combustible es el necesario para concluir las pruebas, no debe de ser utilizado como lastre.

Una vez concluida la clasificación y/o competencia, deberá de tener un reservorio de un mínimo de 3 lts de combustible a fin de extraer las muestras para su análisis.

ESTA EXPRESAMENTE PROHIBIDO:

1. Agregar cualquier producto que incremente el numero octanico / rom.
2. Agregar cualquier producto que actué como potenciador

ARTICULO 32° - Motor de arranque.

Deberá de contar con motor de arranque en el lugar original y en perfecto funcionamiento, debiendo de accionar desde el interior del vehiculo.

ARTICULO 33° - Generador.

Opcional.

ARTÍCULO 34° - Radiador y Ventilador.

Libre en su construcción, pudiendo ser ubicado en la parte delantera.

Se permite el sistema de electro ventilador.

Deberá de estar diseñado de forma tal que en caso de incidentes, no se produzca el desprendimiento accidental.

SE PERMITE:

Las modificaciones necesarias para la colocación de radiador / electro ventilador

Pasaje de caños metálicos por dentro del habitáculo, desde el motor al radiador, fuera del habitáculo se puede utilizar mangueras de goma aptas para agua caliente a presión. El amarre de las mangueras a los caño debe de producirse con abrazaderas metálicas.

ESTA EXPRESAMENTE PROHIBIDO:

El pasaje de mangueras de agua caliente por el habitáculo.

El no uso de abrazaderas., (ataduras con alambre / precintos)

Elementos interiores a los mismo (hierros/caños sobresalidos) que en caso de accidente producirán daño a otro competidor.

ARTICULO 35° - Soporte de caja.

La ubicación de la caja será la original de fábrica, soportes y/o sujeción original / tipo original o de fabricación artesanal (se permite el retiro de elastómero en los anclaje)

ARTICULO 36° - Soporte de motor.

Para FIAT 600/RENAULT GORDINI, la travesa puede usarse el elemento original o se permite reemplazarla por una de diseño artesanal.

En Renault 4L se permite travesa de fabricación artesanal u original, sostén de caja de cambios en parte delantera.

SE PERMITE:

Original la travesa de soporte de motor, se permite reemplazarla por una de caño rectangular de 30 mm. x 20 mm. o redondo de 32 mm. de diámetro o de similar resistencia, tratando de mantener la forma similar a la original.

Las modificaciones necesarias laterales al motor (FIAT 128 1100 cc. / RENAULT 1300 cc.), para el anclaje seguro del mismo.
El motor / travesa, deberán de estar perfectamente anclado a la carrocería, que impida su desprendimiento accidental en caso de un incidente.

ARTÍCULO 37° - Llantas y neumáticos.

Las llantas a utilizar serán construidas en chapa de 13" pulg. de diámetro y 5 ½ " pulg. de ancho como máximo.

Ancho máximo 5 ½" + 1/8 " de tolerancia.

SE PERMITE:

Desplazar su centro con la condición de que el mismo este perfectamente soldado al aro de la llanta.

a: maximo 5 1/2"



Neumáticos:

Eje de tracción

Renault gordini: eje trasero.

Fiat 600: eje trasero.

Renault 4l: eje delantero.

Marcas: Goodyear – Pirelli – Fate – Firestone – Hankook.

Medida: **165/70/13** Rango: R - S - T.

Cantidad de neumáticos a utilizar en la temporada 2010 nuevos / usados: Libre.

Segundo eje

Renault gordini: eje delantero.

Fiat 600: eje delantero.

Renault 4l: eje trasero.

Marcas: Goodyear – Pirelli – Fate – Firestone – Hankook.

Medidas: 175/60/13 – 165/70/13 – 165/65/13 – 155/65/13 – 155/70/13 Rango: S – T.

Cantidad de neumáticos a utilizar en la temporada 2010 nuevos / usados: Libre.

NOTA:

- Se deberán respetar las marcas y medidas detalladas en eje de tracción y segundo eje.
- Previo a las pruebas de clasificación se procederá a identificar los neumáticos a utilizar en competencia (Prueba de clasificación, Serie, Primera Final, Segunda Final).
- Los neumáticos no podrán ser cambiados una vez que se identifiquen para el evento y deberán ser utilizados en Pruebas de Clasificación, Primera Final, Segunda Final.
- En caso de fuera mayor (rotura, pinchadura, desgaste) se podrán cambiar neumáticos previa evaluación y autorización del Comisario Tecnico.

ESTA EXPRESAMENTE PROHIBIDO:

La utilización de labio antideriva o cualquier otro sistema que modifique la deriva normal del neumático.

La utilización de llantas de aleación.

El cambio de la medida de neumáticos habilitado en el eje de tracción (165-70-13).

De constatar, cambio de neumáticos sin autorización a los habilitados previamente, para

(clasificación/serie/finales) se procederá a la desclasificación del evento en que participo, largando en ultima fila de grilla de largada del evento que siguiere

ARTICULO 38° - Peso del vehiculo con piloto (incluido indumentaria deportiva)

(Los pesos detallados en el presente reglamento, ya incluyen la aplicación de una tolerancia del tres por mil.)

En todo momento de la prueba el vehiculo deberá cumplir con el peso mínimo, no pudiendo agregarse ni quitarse ningún fluido o grasa. (nafta/aceite/agua/ elementos mecánicos o de chasis).

En caso de falta de algún elemento del vehiculo por accidente, el Comisario Deportivo/Técnico, evaluara en cada caso la reposición de cada elemento faltante.

RENAULT GORDINI	→	730 KGS.
RENAULT 4L	→	730 KGS.
FIAT 600	→	710 KGS.

SE PERMITE:

En caso que algún vehículo con piloto este por debajo del peso mínimo tiene que ser lastrado hasta dar el peso mínimo. (los vehículos están habilitados a efectuar pesajes voluntarios)

Debido a que los vehículos durante el evento están habilitados a efectuar pesajes voluntarios, una vez finalizada, la clasificación, series o finales., los pesajes de los mismos son inapelables.

Nota: Los lastre debe de ser abulonado de forma tal que impida su desprendimiento en caso de accidente. La zona donde es abulonado en caso de ser el piso, debe de ser reforzado por un disco metálico soldado de chapa de diámetro mínimo de 10 cm. y un espesor de 1,5 mm. o abulonado a caños solidarios a la jaula.

En el caso de lastres superiores a los 4 kg Los mismos deben de ser colocados con dos bulones.

Medida mínima de los bulones: (SAE 5) con tuercas autofrenantes y arandela plana y grove, el diámetro mínimo del bulon será de 11 mm. 7 /16".

Deberá de tener los bulones un agujero de 3 mm. de diámetro a fin de poder ser precintados.

Se pueden efectuar pesajes voluntarios en el transcurso del evento a fin de constatar el peso del vehículo, el resultado del pesaje es inapelable.

ESTA EXPRESAMENTE PROHIBIDO:

La utilización de combustible como lastre del vehículo.

Pesar el piloto sin la indumentaria deportiva.

Concluidas las pruebas de clasificación / serie o finales pasar por el Box y alterar cualquier condición con la que se desarrollo la prueba (ejemplo: reabastecimientos de fluidos / retiro o agregado de cualquier elemento. Etc.)

ARTICULO 39° - Recuperador de aceite.

Es obligatorio el uso de un depósito de un litro de capacidad, destinado a recolectar los vapores de venteo de aceite de carter/tapa de cilindro, y de caja de velocidad., debe de estar soportado y diseñado de tan forma que no pueda perder su contenido., (el mismo debe de estar vació antes de salir a pista)

ARTICULO 40° - Indumentaria.

Buzo antífama: serán de uso obligatorio en ensayos, pruebas, clasificación, y competencia, deben estar realizados en tela retardante a la acción del fuego tipo nomex/ftp/kevlar, etc. Diseñados para uso en vehículos de competición.

Guantes: serán de uso obligatorio en ensayos, pruebas, clasificación, y competencia, deben estar realizados en tela retardante a la acción del fuego. Diseñados para uso en vehículos de competición.

Botas: serán de uso obligatorio en ensayos, pruebas, clasificación, y competencia, deben estar realizados en tela retardante a la acción del fuego. Diseñados para uso en vehículos de competición.

Cuello de protección: serán de uso obligatorio en ensayos, pruebas, clasificación, y competencia, deben estar realizados en tela retardante a la acción del fuego. Diseñados para uso en vehículos de competición.

Se recomienda el uso simultáneo de ropa interior, medias, capucha ignífugas.

Casco: serán de uso obligatorio en ensayos, pruebas, clasificación, y competencia deberá de ser del tipo integral, con protección visual y cierre de apertura rápida. Usado en forma regular en automóviles de competición

Se recomienda el uso de protector cervical "HANS".

ARTÍCULO 41° - Altura del automóvil.

Se tomara la altura del automóvil en la condición con que termino las prueba de clasificación / series o finales, con piloto incluido. (independientemente de la presión que alcanzaron los neumáticos)

Deberá pasar por una altura patrón de **8 cm. como mínimo**. Para las tres marcas (Renault Gordini / 4L / Fiat 600)

La medición se efectuara con calibre pasa no pasa, luz testigo en el caso de estar menos de 8 cms.

SE PERMITE:

Únicamente se autoriza a reabastecer aire en un (1) neumático cuando el mismo se encuentre desinflado previo autorización del Comisario Técnico, la presión del mismo será similar al neumático del eje que le correspondiere.

Únicamente se autoriza a desprender y retirar el caño de escape, para constatar la altura (despegue entre el pavimento y el comienzo de chasis/suspensión , elementos mecánicos del automóvil)

ESTA EXPRESAMENTE PROHIBIDO:

Concluidas las pruebas de clasificación / serie o finales pasar por el Box y alterar cualquier condición con la que se desarrollo la prueba (ejemplo: reabastecimiento de aire a los neumáticos / reabastecimientos de fluidos / retiro o agregado de cualquier elemento. Etc.)

ARTICULO 42° - Pintado de vidrios.

Los vidrios de las puertas delanteras derecha / izquierda, deberán de permanecer libres de toda inscripción.

En el parabrisas debe de permacer libre de inscripciones. (Exceptuando lo permitido).

SE PERMITE:

1. La colocación de una lamina adhesiva en la parte superior del parabrisas, de cualquier color en toda su extensión no mayor a 12 cm. de ancho
2. Se permite la colocación de láminas adhesivas en los vidrios laterales posteriores a las puertas de ingreso derecha / izquierda con cobertura en su totalidad.

ESTA EXPRESAMENTE PROHIBIDO:

1. El uso tonalizadores sobre los vidrios (laminas adhesivas plásticas) parabrisas, vidrios de puertas delantera o luneta.

ARTÍCULO 43° - Paridad de marcas.

En caso de no haber paridad de marcas, se podrá modificar diámetro de brida, peso, índice de compresión, o cualquier elemento a determinar. Debiendo para ello contar con la autorización anterior emitida por la FRAD 3 Sudoeste, sin cuyo aval no se permitirán dichas modificaciones.

ARTICULO 44° - Motor Fiat 1100 cc.

De uso en carrocería FIAT 600.

ARTICULO 45° - Motor Renault 12 1300 cc.

De uso en carrocería RENAULT GORDINI y RENAULT 4L.

ARTICULO 46° - Bridas. Motor FIAT 1100 cc - Motor Renault 12 1300 cc.

Se utilizara para ambas marca brida de diametro 27 mm.

ARTÍCULO 47° - Verificación de vehículos.

Se efectuaran verificación vehículos que compitan en el campeonato 2011, de encontrarse encuadrado dentro del reglamento tecnico 2011 se procederá su habilitación al uso en competencias.

Las verificaciones se efectuaran en horario y lugar determinado por comisión técnica T.P.S.

Una vez verificado y habilitado para su competencia el vehiculo, **SE PROHIBE ESTRICTAMENTE** cualquier modificación, que altere su estructura verificada, en chasis – carrocería – bastidor – suspensión – retiro de chapas – recortes, etc.

Cuando el mismo sufra un accidente que alteren los elementos dinámicos y pasivos de seguridad, donde deberá ser necesario una nueva verificación. (sin el presente requisito no esta en condiciones de competir)

ARTICULO 48° Sistema de venteo.

Venteo por tapa de válvulas, libre diseño con tacho recuperador de aceite/agua.

ARTICULO 49° Precintos.

Se precintara, carburador / brida / tapa de cilindros / caja de cambios / lastres, o cualquier otro elemento a determinar por técnica de T.P.S.,

El lugar para efectuar el precintado, puede hacerse en el box, o parque cerrado, dependiendo de la infraestructura con que se cuente y será determinado por técnica T.P.S.

Se dispondrá de agujeros de dim. 3 mm. mínimo a fin de poder efectuar el precintado.

El tipo de lastre puede ser objetado por las autoridades de la FRAD 3 SO o por Técnica de T.P.S.

Los tipos de precintos a utilizar son: precintos plásticos / precintos de plomo / precinto metálico, o precintado a través de pinturas.

La violación y/o rotura de los precintos implica automaticamente la desclasificación del evento en el cual participo. (Clasificación / series / finales)

De constatarse rotura / violación de precintos en parque cerrado después de: clasificación, series o finales, se procederá a la desclasificación del mismo, y deberá partir, desde la ultima fila de la grilla de largada en el evento siguiente.

Estando en regimen de competencia en el autodromo (clasificación / series / finales) cualquier cambio de elemento mecánico que se encuentre precintado debera de ser comunicado a Técnica de T.P.S. quien habilitara la rotura de los precintos.

De efectuarse su rotura sin conocimiento de Técnica TPS, se procederá a la desclasificación del evento el cual participo y deberá de partir desde la ultima fila de la grilla de largada del evento siguiente.

ARTÍCULO 50° Verificación técnica.

Es facultad de Técnica T.P.S., solicitar cualquier elemento, para verificar que el mismo se encuentre de acuerdo a reglamento vigente, tanto en clasificación, series o finales, o si el mismo concluyo o no el evento, o el puesto que ocupo, inclusive en carreras especiales (ejemplo: pilotos invitados) La negativa a ser verificado por Técnica T.P.S. implica la desclasificación del evento.

El lugar para la verificación será determinado por Técnica T.P.S., dependiendo de la infraestructura con que se cuente.

Una vez concluida la prueba de clasificación se dispondrá de 40 minutos, para efectuar reparaciones autorizadas por Técnica de T.P.S., concluido dicho tiempo se procederá a precintar el vehículo y no se puede hacer ningún tipo de reparación que implique rotura de precintos (de efectuarse alguna rotura de precintos el mismo es desclasificado, largando en el evento siguiente en última fila)

De proseguir con las reparaciones el día siguiente, las mismas deberán de efectuarse a partir del momento de apertura de boxes, con autorización de Técnica T.P.S.

ARTÍCULO 51° - No podrá proseguir con el evento, el vehículo el cual sufrió un accidente y/o fueron alteradas las medidas de seguridad, elementos mecánicos/ carrocería/ suspensiones/ dirección/ jaula antivuelco/ butaca/ cinturón de seguridad etc. (Los cinturones de seguridad deberán ser cambiados por nuevos)

Si el mismo sufrió daños menores y es reparado el día del evento, es facultad de Técnica T.P.S./ Comisario Deportivo, su habilitación para proseguir compitiendo.

ARTICULO 52º Desarme

En lo relacionado con el tema control de desarme la categoría proveerá un listado de temas a las autoridades de la prueba.

A.-Dicho listado de temas será confeccionado por la Categoría y aprobado por Federación 3, pudiéndose agregar los temas necesarios para un mejor control, cumpliéndose en tiempo y forma.

Dicho control se hará de la siguiente manera:

* 1ro al 5to se retirarán las levas para enviarlas a fábrica.

* Los temas del desarme también van a sorteo, por medio de bolilla. Cada piloto que participe del sorteo tendrá la obligación de contar con la totalidad de las mismas:

- **Bolilla Nº 1:** Brida, Carburador, Tubo de Admisión y Alzada.-
- **Bolilla N 2:** Compresión y tapa de cilindro.-
- **Bolilla Nº 3:** Pistones y Bielas.-
- **Bolilla Nº 4:** Caja de velocidades. Se realizará por sistema de contar las vueltas de motor con respecto a la vuelta de rueda:

Fiat 600

Primera 16 ½ a 1 de rueda

Segunda 10 a 1 de rueda

Tercera 6 ½ a 1 de rueda

Cuarta 4 40 a 1 de rueda

Renault

Primera 16 a 1 de rueda

Segunda 10 a 1 de rueda

Tercera 6 ½ a 1 de rueda

Cuarta 4 ½ a 1 de rueda

- En caso que el técnico tenga alguna duda tiene amplia facultad de pedir el desarme completo de la misma.-

- **Bolilla Nº 5:** Chasis.-
- **Bolilla Nº 6:** Cigüeñal y bomba de aceite.-

ARTÍCULO 53° - Aclaraciones.

Si la interpretación de algún término o párrafo del presente reglamento técnico pudiese dar origen a dudas, el piloto / concurrente, deberá de abstenerse a interpretarlo según su propio criterio. Antes de ponerse el vehículo en competencia deberá presentar una nota escrita aclaratoria ante Técnica T.P.S., quien dará la interpretación escrita, definitiva ante la situación de duda.



Federación Regional
de Automovilismo
N° 3
Zona Sudoeste

Federación Regional de Automovilismo

N° 3 Zona Sudoeste

Alem 373 C.C. 41 Telefax: 02923-472661 8170 – Pigüé - Buenos Aires

E-mail: federacion3sudoeste@s8.coopenet.com.ar

CATEGORIA

TURISMO

PROMOCIONAL

STÁNDAR

REGLAMENTO TECNICO

MOTORES FIAT 128

DE 1100 CC DE

CILINDRADA

AÑO 2012

ARTÍCULO 1° - Vigencia.

El presente reglamento tendrá vigencia a partir del 01/01/2012, y solo debe ser modificado total o parcialmente con el aval expreso de la FEDERACION REGIONAL DE AUTOMOVILISMO DEPORTIVO N° 3 ZONA SUDOESTE, debiendo la categoría respetar los plazos previstos para presentar las modificaciones que se quisieran realizar para el pertinente estudio de la FRAD 3 SO, y que entraran en vigencia a partir de la fecha que dicho organismo lo autorice.

ARTÍCULO 2° - Disposiciones Generales

- a) El presente reglamento deberá ser interpretado en forma absolutamente **RESTRICTIVO**.
Es decir que solo se permite lo que esta explícitamente autorizado. Toda modificación, sustitución, montaje, y/o eliminación / agregado de partes componentes o elementos que no estén expresamente aclarado en:

“SE PERMITE” , “QUEDAN ABSOLUTAMENTE PROHIBIDOS”

La mención “ ESTA EXPRESAMENTE PROHIBIDO” es a titulo orientativo / informativo, si bien puede haber indicaciones que no estén detalladas en este ítem, de igual forma las mismas se encuentran prohibidas.

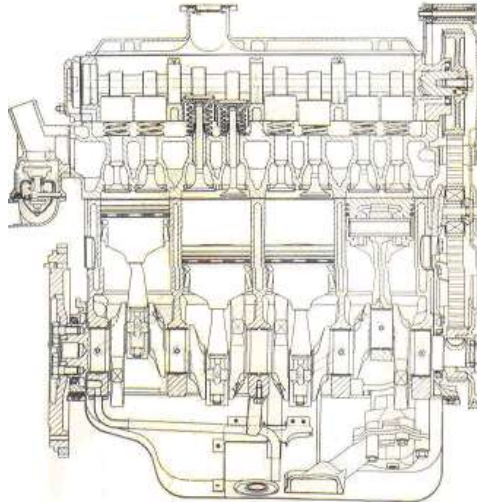
- b) Las dudas originadas en el presente reglamento deberán ser consultadas por escrito a la Comisión Técnica de la FRAD N° 3, que será la única autoridad de interpretación del presente reglamento.
- c) Todos los componentes del vehiculo deberán ser de fabricación nacional, tanto los que sean originarios de algún vehiculo, como los que son fabricados especialmente, salvo que este expresamente autorizado en éste reglamento.
- d) A los efectos de la interpretación del presente reglamento, el peso se considera una dimensión.
(los pesos detallados en el presente reglamento, ya incluyen la aplicación de una tolerancia del tres por mil)
Asimismo, se consideran piezas idénticas a aquellas que tienen igual material y dimensiones. Las dimensiones a las que se refiere el presente reglamento serán tomadas en las condiciones en que se encuentra las piezas.
Balanceo: equilibrar una pieza o varias que gira en forma rotativa a un eje, formando un mismo elemento.
Equiparar pesos (contrapesar): igualar pesos de piezas iguales entre si (con movimiento alternativo variable)
- e) La mención de:
“ORIGINAL”, es cuando un elemento es realizado por fabrica (RENAULT / FIAT)
“TIPO ORIGINAL”, es el elemento fabricado por un tercero para RENAULT / FIAT, implicando el respeto de la forma, material y diseño de la pieza que reemplace a la pieza “original” y deberá de ser de venta comercial y en serie (se refiere a venta comercial, cuando el elemento puede ser adquirido en cualquier comercio del ramo).
De encontrarse un elemento fabricado “TIPO ORIGINAL” el cual posea diferencias en cuanto a su diseño/ forma / medidas / peso / material, efectuar una consulta escrita ante comisario técnico de la categoría/ Comisión Técnica de la FRAD N° 3, a efectos de verificar el elemento e indicar su aprobación o desaprobación para su uso, antes de ponerse en practica (participar en competencias de campeonato).
- f) Ningún elemento podrá cumplir una función distinta de la especificación prevista por el fabricante del Vehículo.
- g) Se prohíbe colocar una pieza, conjunto o sistema en forma distinta a la prevista por el fabricante, o anular directa o indirectamente el funcionamiento de un sistema, salvo los previstos por el presente reglamento.
- h) Las partes mecánicas será desde el año 1971 al año 1976 solamente.

ARTICULO 3°

ESPECIFICACIONES TECNICAS DEL MOTOR

ART. 3-1

El motor deberá ser FIAT 128, de cuatro tiempos, 1116 cc. de cilindrada, con árbol de levas a la cabeza, con todos sus sistemas y piezas que lo componen de fabricación nacional de origen FIAT



ART. 3-2

CILINDRADA TOTAL: 1116 c.c.
CARRERA: 55,5 mm.
DIAMETRO: 80 mm.

SE PERMITE:

1. En carrera una tolerancia de +/- 0,15 mm.
2. En diámetro, 80 mm. + super medida de 0,60 mm. (tolerancia: + 0,10 mm. incluida super medida).

ESTA EXPRESAMENTE PROHIBIDO:

1. **Modificar el diámetro o la carrera del motor original.**
2. **Exceder la cilindrada permitida.**
3. **Modificar los centros de geometría (desplazamientos)**

ART. 3-3 Block.

Original de 1116 cc.

ALTURA DEL BLOCK:

Entre planos: 232 mm. mínimo (-0,2 mm)

Entre cúspide de bancada (sin cojinete) y plano superior del block (apoyo de junta / tapa cilindro): 155 mm.

Entre plano apoyo de la tapa de bancada y plano superior del block (apoyo de junta / tapa cilindro):182 mm.

SE PERMITE:

1. Las soldaduras en el mismo, producto de rotura de motor o congelamiento.
2. Insertar roscas del mismo, sin variar alojamiento original ni dimensiones.
3. El encamisado de las mismas. (concéntrico al original)
4. Normalizar las bancas del cigüeñal (concéntrico al original)
5. Embujar el asiento de engranaje (trompo) de comando de distribuidor/bomba de aceite.
6. cepillar área de asiento de junta de tapa de cilindros. (paralela al plano inferior del block)
7. Fresar / cepillar área reparadas por rotura, en asiento de junta de carter. Se permite el fresado en el área donde se efectuó la reparación, no así en su totalidad.

ESTA EXPRESAMENTE PROHIBIDO:

1. Alivianar el block de cilindros.
2. **Variar o desplazar los alojamientos de bancada.**
3. **Modificar los centros de geometría (desplazamientos de cilindros/cigüeñal).**
4. Rectificar fuera de centro o no perpendicular al eje de bancadas de cilindros.
5. No mantener el paralelismo entre el plano inferior del block y el plano superior.
6. Variar alojamientos originales del motor.

ART. 3- 4 Tapa de cilindros.

Original o tipo original de aluminio del modelo 1116 cc. entre los años 1971 al 1978
(SIN PREPARACION DEBE DE SER FUNDICION ORIGINAL)

El ancho de la cámara de combustión será de 78 mm. (tolerancia + 0,15mm. con cielo hemisférico.

SE PERMITE:

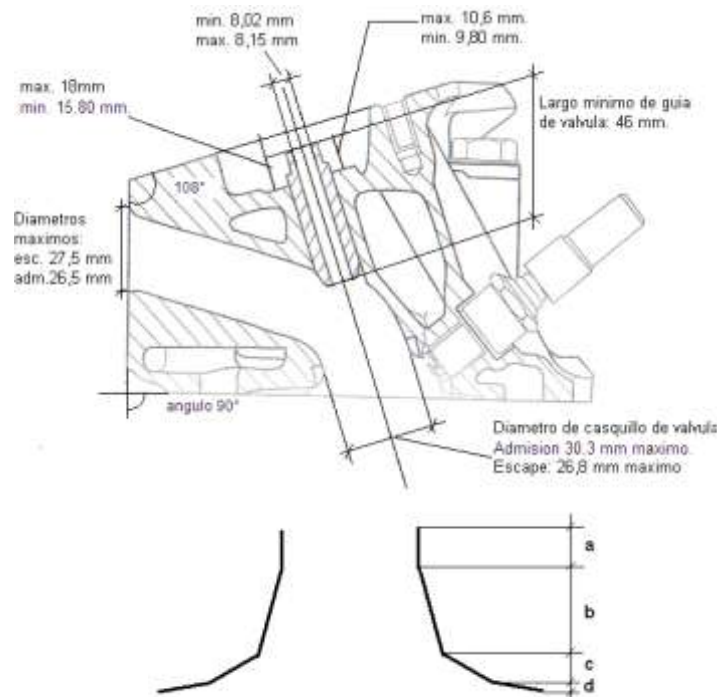
1. Recuperar el plano inferior, cepillar la tapa de cilindros del lado de la junta de tapa de cilindros, manteniendo el paralelismo de la misma. (cuando se refiere a recuperar el plan inferior es la recuperación de agujeros pasantes de agua producto de la corrosión propia del aluminio.
2. Cepillar del lado de la unión con la cuna de levas, manteniendo el paralelismo original.
3. Insertar rosca de bujías, manteniendo la posición original y diámetro de la misma.
4. Insertar rosca de espárragos de sostén de cuna de levas, manteniendo la posición original y diámetro de los espárragos.
5. Insertar roscas de espárragos de sostén de tubo de admisión/múltiple de escape, manteniendo posición original y diámetro de los espárragos.
6. Aportar material únicamente para **la reparación de una cámara de combustión**, a condición de que una vez realizado el trabajo, la misma conserve sus dimensiones y forma original, como también su cubicaje. De las cuatro cámaras de la tapa de cilindro se permite solamente la reparación de una cámara.
7. Encasquillado (reemplazo de casquillo) de válvula de admisión o escape, sin modificar la posición espacial, Forma a excepción del diámetro exterior como corolario de su encasquillado. Material ferroso a utilizar en su reemplazo de uso comercial, ángulo de contacto con la válvula de admisión / escape: 45° espesor max. en casquillo: 8 mm. + 0,6 mm. (de producirse fresado sobre el aluminio en el momento del mecanizado del casquillo, en admisión se permite hasta 38,3 mm. + 0,4mm. de diámetro y una profundidad con respecto al cielo de max. de 0,75 mm. / escape se permite hasta 33,5 mm. + 0,4 mm. de diámetro y una profundidad con respecto al cielo de max. 0,75 mm.).
8. Angulo de casquillo: sobre el cielo de la tapa de cilindros, ángulo 20° / 30°, en contacto con la válvula ángulo de 45°, en interior de casquillo ángulo de 60 / 70° y 90° en contacto con el aluminio (deberá de ser de 1,6 mm. de espesor mínimo con una tolerancia de - 0,3 mm.), **el corte de los distintos ángulos deberán de destacarse a simple vista.**
9. Reemplazar las guías de válvulas sin variar su posición espacial, Material ferroso / bronce de uso calidad comercial.
10. Los diámetros internos de los casquillos de asiento de válvulas en la tapa de cilindro serán:

Mínimo	ADMISION: 29,4 mm.	- Mínimo	ESCAPE: 26,2 mm.
Máximo	ADMISION: 30,3 mm.	Máximo	ESCAPE: 26,8 mm.

La medición se efectúa con calibre pasa no pasa.

11. El máximo diámetro del orificio de admisión/escape en su plano de unión con el múltiple de admisión/escape, será de:

ADMISION: 26 mm. + 0,5 mm. tolerancia	-	ESCAPE: 27 mm + 0,5 mm. tolerancia
---------------------------------------	---	------------------------------------



ESTA EXPRESAMENTE PROHIBIDO:

1. Modificar los apoyos de los resortes de válvulas.
2. **Variar los ángulos de los asientos de válvulas.**
3. **Variar la posición de las válvulas de admisión y escape.**
4. **Modificar la cámara de combustión. La misma debe ser totalmente estándar, original de fábrica o tipo original.**
5. **Modificar, sacar o poner material, arenar, granallar, borrar marcas del molde de fundición, variar el diámetro original o el largo, o sus ángulos de construcción original, en los tubos de admisión / escape. Efectuar limpieza con materiales abrasivos.**
6. Modificar o sacar total o parcialmente las guías de válvulas en el interior de los tubos de admisión escape. modificar el interior de las guías de válvulas (prohibido su ranurados o estriados)
7. Ingreso de aire a traves de orificios / modificaciones externas en admisión/escape, (el ingreso de Aire/ combustible se debe de producir a traves del carburador / brida / múltiple de admisión / tapa de cilindros/ hasta llegar a la válvula).
8. El uso de material especiales en casquillos / guías de válvulas, tipo aeronáutico o compuestos (ejemplo: compuesto de bronce especiales, berilio,titanio etc.).
9. Redondear los ángulos del casquillo de válvulas admisión / escape, Los mismos deben de permanecer inalterables y diferenciados sus distintos ángulos a simple vista.
10. Variar el diámetro de los agujeros pasantes de la tapa de cilindros (ajuste con el block)
11. Reparar más de una cámara de combustión.

VERIFICACION DE TAPAS DE CILINDROS:

Antes de comienzo del campeonato 2011, se deberán presentar la o las tapas de cilindros a utilizar en el presente campeonato al técnico de la Categoría Turismo Promocional Standard, para proceder a la verificación de la cámara de combustión, ángulos y/o conductos de la misma, que deberá de ser estándar, procediéndose a la medición y acuñado de las mismas, llevándose registro fotográfico de las tapas verificadas, siendo estos los elementos valederos para constatar una alteración, si es constatado dicha alteración, da lugar a no encuadrarse dentro del reglamento y su descalcificación en forma inmediata

Una vez verificada las mismas, únicamente se puede proceder al esmerilado de válvulas en el ángulo de 45° o a su limpieza por medio de líquidos limpiadores, **prohibiéndose cualquier tipo de alteración, de constatarse una alteración da lugar a su descalcificación en forma inmediata.**

De presentarse alguna duda en la tapa de cilindro la misma será verificada por la Comisión Técnica de la FRAD N° 3 SO. Quien evaluara y determinara su uso.

Las tapas de cilindros nuevas que se utilizaran por primera vez en el campeonato, antes de ser utilizadas en clasificación y/o competencia, deberán ser presentadas para su verificación.

Las mismas deben de ser entregadas limpias para su verificación.

ART. 3- 5 Válvulas. Original / tipo original standard.

Admisión: Diámetro de cabeza de válvula: 36 mm. a 36,3 mm.

Angulo: 45 °

Diámetro vástago: 8 mm. + 0,20 mm.

Escape: Diámetro de cabeza de válvula: 30,5 mm. a 31,5 mm.

Angulo: 45°

Diámetro vástago: 8 mm. + 0,20 mm.

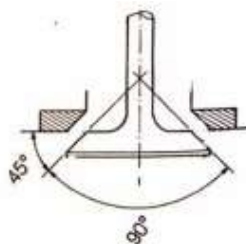


Diagrama ilustrativo de los ángulos de 45°

SE PERMITE:

1. Únicamente la utilización de válvulas Standard (admisión y escape) de tipo comercial (Edival o 3b)
2. Rectificar los asientos de válvulas de admisión y escape.

ESTA EXPRESAMENTE PROHIBIDO:

1. Variar el ángulo de inclinación del asiento. El mismo debe de ser de 45°.
2. La utilización de válvulas de competición.
3. El trabajo interior, desde la zona de contacto con la guía de válvula hasta la cabeza de la misma (admisión /escape) debe de ser totalmente Standard. (deberá de poseer el aspecto exterior igual a la original, prohibido su limpieza con agentes abrasivos.)
4. Rectificar asientos de vástago de válvula que apoya en el botador.

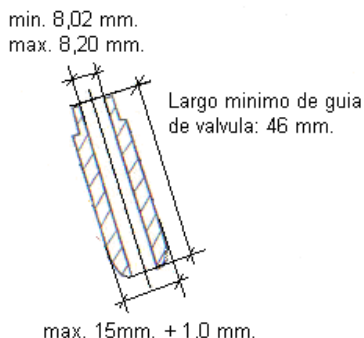
ART. 3- 6 Guías de válvulas.

Deben de ser original, o tipo original tanto en su forma como en su posición.

Diámetro externo de las guías de válvulas mayor a 15 mm. + 1,0 mm.

Diámetro interno de las guías de válvulas: 8,02 mm. a 8, 20 mm.

Largo mínimo de guía de válvula: 46 mm.



SE PERMITE:

1. Sustituir las guías de válvulas conservando la posición original.
2. Material ferroso / bronce de uso comercial
3. Diámetro interior mínimo: 8,0 mm. / Diámetro interior máximo: 8,20mm.
4. Se permite el diseño de traba tipo "seguer", en la parte superior para evitar la caída de la misma.
5. Largo de la guía de válvulas 46 mm. (Mínimo).

ESTA EXPRESAMENTE PROHIBIDO:

1. Variar la posición original.
2. Desplazar su centro.
3. Modificar el diámetro interior la superficie, (ranurado / estriado de la misma a fin de alivianar el desplazamiento del vástago de la válvula.
4. El uso de materiales aeronáuticos / compuesto de bronce especiales.
5. Recortar o trabajar sobre el lado interior del tubo de admisión escape o sobre el lado del resorte de válvula.
6. Variar el largo mínimo inferior a 46 mm.
7. Modificar o sacar total o parcialmente las guías de válvulas en el interior de los tubos de admisión/escape.

ART. 3- 7 Resorte de válvulas.

Original o tipo original.

Numero de resortes: 2 (dos) por válvulas.

Tipo del resorte: Helicoidal

Diámetro exterior: Grande: hasta: 32, 8 mm. + 0,3 mm.

Chico: hasta: 22, 8 mm. + 0,3 mm.

Calibre del alambre: Grande: 3,6 mm. a 4,0 mm.

Chico: 2,6 mm. a 2,9 mm.

Cantidad de espiras: Grande: 5-6

Chico: 5-6

SE PERMITE:

1. Tensión del resorte: Libre.
2. Abrochamiento: Libre.
3. Suplementar los resortes de válvulas con arandelas a condición que estas se coloques del lado de la tapa de cilindros.

Nota: tener presente que la tensión del resorte y abrochamiento es libre, si los mismos superan a su valor original puede producir daños en los platillos (pastilla) de botadores o en el árbol de levas.

ESTA EXPRESAMENTE PROHIBIDO:

1. Variar el número, posición y apoyo original

ART. 3- 8 Platillos y Trabas de válvulas.

1. **Platillo de válvula: original de fábrica o tipo original**, conservando su forma, dimensiones y material.

Admisión: 36 mm. - 1 mm.

Escape: 36 mm. - 1 mm.

2. Trabas de válvulas: Original de fábrica o tipo original, conservando su forma dimensiones y material.

ESTA EXPRESAMENTE PROHIBIDO:

1. La modificación del platillo y de trabas de válvulas.
2. La utilización de materiales no originales de fábrica.

ART. 3- 9 Árbol de levas.

Monomarca , Bh, (Bayerque Hnos)

Art. 106: Fiat 128 1100 cc. Alzada 9,20 mm. + 0,03 mm.

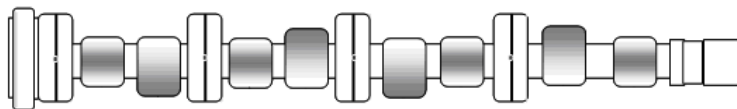
La medición de la alzada se efectuara retirando la cuna de levas y con el botador y platillo (pastilla) usado en competencia se realizara la verificación que tiene como limite 9,20 mm. de alzada. (+ 0,03 mm.) o utilizando en forma directa equipo adaptador con comparador centésima apoyado sobre la cuna de levas en forma directa.

Las mismas deberán ser presentadas a Comisario Tecnico para efectuar control / plantilla y registro respectivo antes del comienzo del campeonato 2011.

Llevándose registro fotográfico de las levas verificadas, siendo estos los elementos valederos para constatar una alteración, si es constatado dicha alteración, da lugar a no encuadrarse dentro del reglamento y su descalificación en forma inmediata.

La leva adquirida al proveedor debe de ser presentada para su verificación, cerrada y en envase original.

ARTICULO 106 FIAT 128



SE PERMITE:

1. Embujar los alojamientos del árbol de levas, en la cuna de levas, concéntrico al mismo.
2. La rectificación de los asientos de apoyo a la cama de levas.
3. El corrector de levas sin variar ninguno de los otros elementos componentes de la distribución

Nota: de encontrarse algún inconveniente en la leva (desgaste en camones /variación de alzada / variación de cruce) producido por desgaste. La misma deberá de ser presentada ante técnica T.P.S., para determinar los pasos a seguir sobre su reparación o desechar la misma.

ESTA EXPRESAMENTE PROHIBIDO:

1. **Variar su alzada.**
2. **Variar su cruce original**
3. **Usar leva de otra marca.**
4. **Usar leva de otro artículo distinto al habilitado en el presente reglamento.**

ART. 3- 10 Botadores.

Original de fábrica o tipo original, Conservando su forma, dimensiones, material y dureza.

Diámetro de botadores: mínimo: 36,950 mm.

Diámetro de sede de botadores: máximo: 37,100 mm.

Peso mínimo del botador: 45 grs. (tolerancia - 2 gr)

Espesor de platillos para botadores: de 3,10 mm. Mínimo a 4,95 mm. Máximo.



ESTA EXPRESAMENTE PROHIBIDO:

1. Endurecimiento por aporte electroquímico (cromo dura)
2. El uso de dispositivos de deslizamientos (PTFE)
3. Variar la cara cilíndrica del mismo (ranurado, agujerado, doble cono etc)
4. El aporte de material sobre los botadores.

ART. 3- 11 Pistones.

Original o tipo original, de gran serie, de industria nacional, de las siguientes marcas: SYLYCUM, AE, FEDE-

RAL MOGUL, DECAROLI, PERSAN, BUXTON, SURAN, debiendo visualizar la marca de los mismos.

Diámetro: 80 mm. + supermedida

Ancho de la ranura para los aros sobre el pistón:

1° ranura: 1,52 mm. +/- 0,02mm

2° ranura: 2,02 mm. +/- 0,02mm

3° ranura: 4,00 mm. +/- 0,02mm

Desde la parte superior del alojamiento del perno (cúspide) a la parte superior del primer aro debe ser de un máximo de 17,5 mm.

Luz de afloramiento con respecto al block + 0,00 mm. (tolerancia + 0,02 mm.)

- 1,50 mm. (tolerancia - 0,02 mm.)

Diámetro de alojamiento del perno: 22 mm. +/- 0,20 mm.

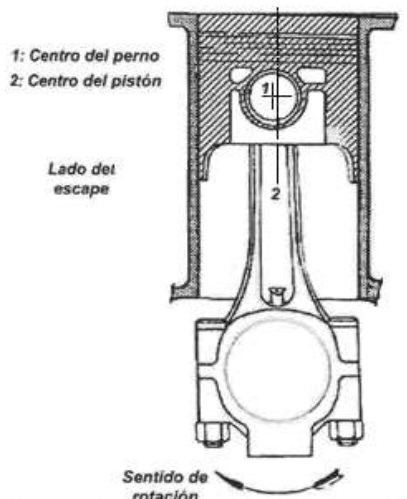
SE PERMITE:

1. Fresar el pistón al solo efecto que no toquen las válvulas.
2. Tornear / fresar la cabeza del pistón al solo efecto de dar la altura correspondiente respecto del block en forma plana y paralela a la original.
3. Se permite equiparar peso entre pistones, fresando / torneando la parte interna de la misma, con la Condición que un pistón se encuentre totalmente original, sin fresado interior y con respecto a este Se efectuara la equiparación de peso en los tres pistones restantes.
4. Se permite ranurar los alojamientos del perno en ambos extremos al solo efecto de colocar seguros de contención de perno tipo seguer.
5. Se permite tornear la cabeza del pistón en forma paralela al plano máximo del block, hasta un máximo de -1,50 mm. tolerancia: - 0,02 mm.

ESTA EXPRESAMENTE PROHIBIDO:

1. El uso de pistones forjados y/o competición.
2. Variar su forma, dimensiones y material
3. Efectuar en su perímetro exterior, ranurados, perforaciones o agujeros pasantes.
4. El uso de materiales de deslizamiento. (ejemplo: PTFE)
5. El uso de pistones refrigerados.
6. **Prohibido el armado del pistones en el block en forma no original a la indicada por el fabricante.**
(perno dado vuelta)

El desplazamiento del perno en el piston debera de ser la medida original del motor fiat 1100 correspondiente a los diámetros de camisa 80 mm y supermedida + 0,60 su alteración implica automáticamente no estar encuadrado dentro del presente reglamento (Prohibido el uso de pistones que no correspondieren al modelo FIAT 1100)



ART. 3- 12 Pernos de pistón.

Original o tipo original, conservando su forma, dimensiones y material

Diámetro: 22 mm. +/- 0,20 mm.

SE PERMITE:

1. Dejar el perno flotante entre la biela y pistón
2. La utilización de tapones de teflón o similares tipo seguer, para evitar su deslizamiento axial.
3. Cortar las puntas en forma plana para la colocación del seguro de teflón o tipo seguer.

ESTA EXPRESAMENTE PROHIBIDO:

1. **Variar su diámetro interior.**
2. Modificar su interior en forma cónica / doble cónica / o distintos diámetros./ranurados. Etc.
3. Efectuar agujeros de drenaje pasantes del interior a exterior.
4. El uso de agentes de deslizamiento en su perímetro exterior (PTFE o similares)
5. Variar su diámetro exterior.

ART. 3- 13 Aros de pistón.

Original o tipo original, conservando su forma, dimensiones y material.

Espesor: 1° aro: 1,50 mm. +/- 0,02 mm.

Espesor: 2° aro: 2,00 mm. +/- 0,04 mm.

Espesor: 3° aro: 3,94 mm. +/- 0,04 mm.

SE PERMITE:

1. Tensión: libre.
2. Luz de dilatación: libre.

ESTA EXPRESAMENTE PROHIBIDO:

1. Variar su forma y dimensiones, a excepción de la luz de dilatación.
2. **La utilización de aros del tipo de competición.**
3. El uso de dispositivos selladores (ejemplo: Laminas de teflón)
4. La utilización de aros que no correspondieren al motor Fiat 1100

ART. 3- 14 Bielas.

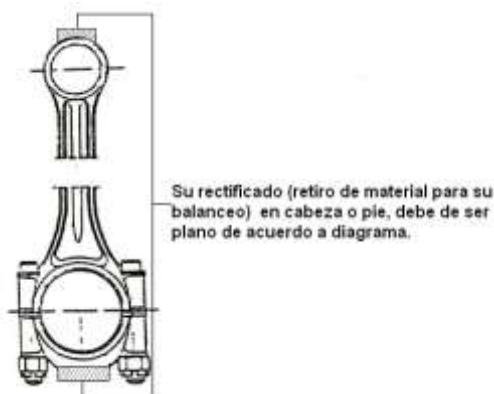
Originales de fábrica o tipo original, conservando su forma, dimensiones y material.

Peso mínimo sin cojinetes: 690 grs. (tolerancia - 2 gr.)

Distancia entre cúspide de alojamiento de perno y alojamiento de cojinetes (sin cojinetes): 84,7 mm.
+/- 0,15 mm.

SE PERMITE:

1. El normalizado y alineación de las mismas.
2. Embujar el ojo de biela (buje de bronce)
3. La utilización de bielas del modelo EUROPA 1300 cc. con pernos flotantes.
4. Perforar el ojo de la biela con un orificio máximo de 5 mm., al solo efecto de lubricar el perno del pistón.
5. Rectificar el ojo de la biela hasta dejar flotante el perno de pistón.
6. Contrapesar el ojo de la biela y la tapa de biela al efecto de su balanceo.
7. Su rectificado (retiro de material para su balanceo) en cabeza o pie, debe de ser plano.
8. Para efectuar su equiparación de peso, una biela deberá ser totalmente original, (las otras tres restantes deben de equipara peso con respecto a la totalmente original).



ESTA EXPRESAMENTE PROHIBIDO:

1. El pulido, granallado o maquinado en las cañas y laterales.
2. La utilización de torrington / palillos en el ojo de la biela.
3. El retiro de material en cualquiera de las cuatro caras, a excepción del producido por el balanceo de las mismas.
4. Prohibido modificar el diámetro y la posición de los agujeros de biela / tapa de biela.

ART. 3- 15 Cigüeñal.

Original o tipo original conservando su forma, dimensiones y material.

PESO : 10,950 Kgs. Mínimo (tolerancia, - 0,025 Kgs.)

CARRERA: 55,5 mm. +/- 0,15 mm.

POLEA : ORIGINAL



SE PERMITE:

1. Su rectificado / recuperación del mismo.
2. Su alineación.
3. Su tratamiento de endurecimiento.
4. Su balanceo a efectuarse en los contrapesos del mismo en forma perpendicular al eje del cigüeñal, a traves de agujeros cilíndricos.
5. El efecto tipo gota, para lubricación en los muñones.
6. El uso de cojinete de bancada / biela sobre medida.

ESTA EXPRESAMENTE PROHIBIDO:

1. Agrandar los agujeros de lubricación.
2. Retirar material de las caras de los contrapesos.
3. Cualquier trabajo sobre el mismo para alivianarlo.
4. Ranurar los muñones de biela y bancada.
5. Granallar, arenar, pulir, cromar, etc. el cigüeñal.
6. El uso de torrington / bolillero en toma de la directa.
7. Su peso menor a 10,950 Kg.
8. Modificar su forma original, dimensiones y material.

ART. 3- 16 Volante de Motor.

Libre construcción, de material ferroso / acero

Debe poseer corona de arranque.

Peso: libre.

ART. 3- 17 Embrague.

Libre, debe de ser de fabricación nacional, a diafragma, monodisco seco.

SE PERMITE:

1. Su balanceo, en conjunto con el volante / cigüeñal.
2. El rectificado de la placa.
3. La tensión del diafragma es libre.
4. Material de fricción del disco: libre.
5. Se permite el accionamiento del embrague mecánico o hidráulico, de libre diseño y adaptación al bastidor. (inclusive pedal de accionamiento)
6. El retiro o no, de los resortes de compensación de fuerza en el disco.



ESTA EXPRESAMENTE PROHIBIDO:

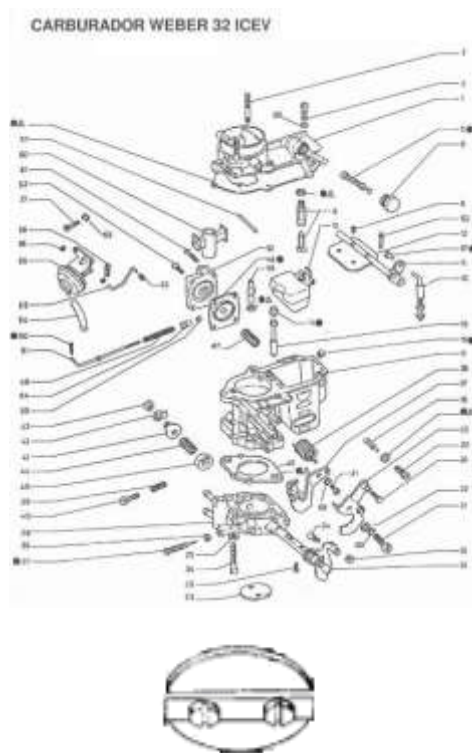
1. El sistema multidisco.
2. Cualquier elemento de competición (ejemplo: Tilton, etc.)

ART. 3- 18 Carburador.

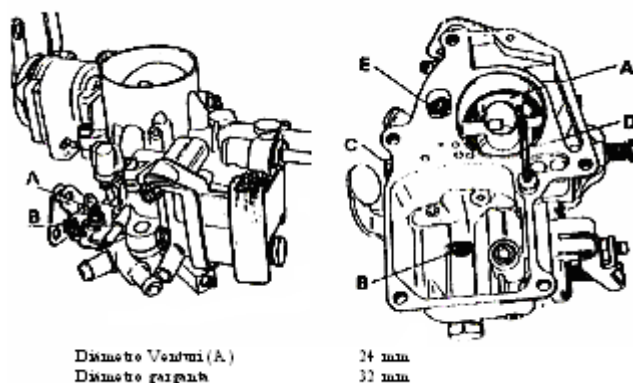
DEBERA DE SER STÁNDAR, SIN PREPARACION.

Ellos son:

- | | | |
|----------------------|--------------------------------|---|
| 1. WEBER 32 ICEV | - Diámetro de garganta: 32 mm. | - Difusor: 21 mm. (tolerancia +/- 0,1 mm) |
| 2. WEBER 32 ICEV | - Diámetro de garganta: 32 mm. | - Difusor: 24 mm. (tolerancia +/- 0,1 mm) |
| 3. SOLEX C 32 EISA-3 | - Diámetro de garganta: 32 mm. | - Difusor: 24 mm. (tolerancia +/- 0,1 mm) |



CARBURADOR SOLEX 32 EISA-3



SE PERMITE:

1. La utilización de carburador de origen nacional, para este modelo de vehiculo, como CARESA, CARCION, etc. Estos mismos deberán ser de boca de 32 mm. y diámetro del difusor de 24 mm.
2. La tolerancia por deformación será de 0,2 mm. en el diámetro de su base/boca.
3. Se permite retirar el eje/mariposa del cebador y tapar los agujeros dejados por el retiro del eje.
4. Las modificaciones externas que se requieran para la articulación del cable del acelerador de libre diseño.
5. Girarlo o desplazarlo lateral o longitudinalmente sobre la brida limitadora.
6. Deberá de mantener la mariposa y eje original.
7. Libre reemplazo de pasos calibrados (gliceur) de nafta, aire.
8. En la base del carburador por deformación elástica se permite en su diámetro, una variación de +/- 1 mm.
9. Se permiten distintos tipos (alturas) de centrador de mezcla.

ESTA EXPRESAMENTE PROHIBIDO:

PROHIBIDO SU PREPARACION DEBERA DE SER STÁNDAR.

1. La elevación del mismo.
2. Modificar, granallar, arenar, lijar, la posición del centrador de mezcla. Alterar su posición, el mismo debe Ser el perteneciente al carburador.
3. La utilización de ningún sistema de inyección.
4. Su trabajo interior.
5. No se permite agregar y/o suprimir piezas que correspondan o no al carburador original.
6. Modificar los ángulos del venturi. (granallar, limar, arenar, etc)
7. Modificar su aspecto exterior, a excepto por el retiro del sistema de cebador.
8. Sobrealimentación de ningún tipo

9. La aspiración de óxido nítrico/ peróxido de hidrógeno / agua, o cualquier elemento que altere en forma química la aspiración atmosférica del aire.
10. Modificar ángulo de mariposa, cambiar los bulones originales de mariposa, variar el diámetro del eje del carburador, limar, raspar el eje de la mariposa, su lijado, limado, arenado etc.
11. Modificar la cantidad de juntas. (no se permite el uso de juntas dobles)

ART. 3- 19 Brida limitadora del carburador.

Es obligatorio su uso.

Será construida de material ferroso o aluminio.

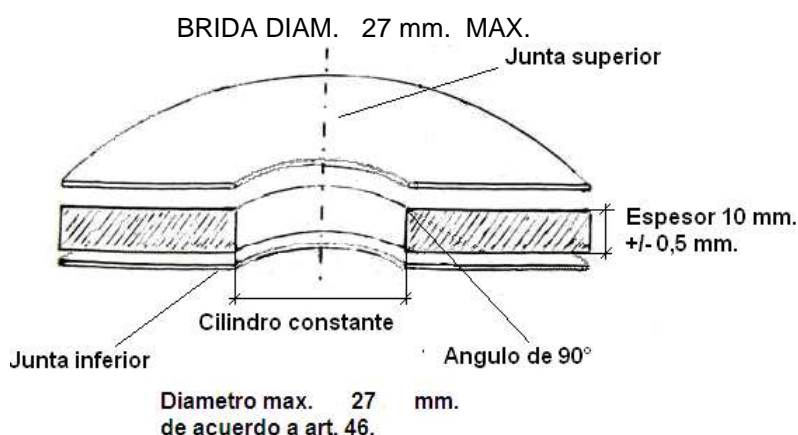
Deberá de cumplir la función de separador entre el múltiple y el carburador, no permitiéndose la introducción de la misma en el carburador o múltiple.

Deberá de configurar un cilindro de diámetro constante de 27 mm. interior (máximo sin tolerancia), con perfil ángulo recto 90° con respecto a sus caras, ángulos vivos y sin tolerancia por deformación.

La altura deberá de ser de 10 mm. +/- 0,5 mm. - Con junta, hasta 12 mm. + 0,5 mm.

Medida exterior: libre, superando la base del carburador y dejando lugar para ser perforado con un agujero de 3 mm. de diámetro para su posterior precintado.

El ajuste entre el carburador / junta / brida / junta / múltiple de admisión / junta / tapa de cilindro debe de ser totalmente estanco.



SE PERMITE:

1. Medida exterior: libre, superando la base del carburador y dejando lugar para ser perforado con un agujero de 3 mm. de diámetro para su posterior precintado.
2. Fijar la misma con bulones al múltiple. Con la condición de que posea entre la brida y el múltiple junta y que pueda ser desarmado el conjunto cuando se requiera.

ESTA EXPRESAMENTE PROHIBIDO:

1. Exceder el diámetro interior de la brida en + 27 mm.
2. Exceder su altura de 10 mm. +/- 0,5 mm.
3. El no ser estanco el conjunto carburador / brida / múltiple / tapa de cilindros.
4. No apretar el carburador sobre el múltiple de admisión adecuadamente, de forma tal que pudiese producirse el ingreso de aire.
5. Exceder con juntas la altura máxima de 12 mm. + 0,5 mm.
6. Su moleteado interior.
7. Efectuar limpieza con materiales abrasivos.

ART. 3- 20 Múltiple de admisión.

Original del motor FIAT 128 1100 cc., de una boca. el mismo debe de ser totalmente estanco.)

STANDARD SIN PREPARACION. (nota: el que posee el pozo en la parte inferior de la boca del múltiple)

Los mismos deberán ser presentadas a Comisario Técnicos para efectuar control y registro respectivo antes del comienzo del campeonato 2012, llevándose registro fotográfico de los múltiples verificados, siendo estos los elementos valederos para constatar una alteración, si es constatado dicha alteración, da lugar a no encuadrarse dentro del reglamento y su descalcificación en forma inmediata.

SE PERMITE:

1. El reemplazo de espárragos, de libre medida y posición, a condición de que uno de los espárragos sobresalga de tal forma que se pueda efectuar un agujero de 3 mm. de diámetro a fin de poder precintar el sistema. (carburador / brida / múltiple de admisión)
2. Su revestimiento con material ignífugo (tipo amianto) o aluminio con la condición que debe de permitirse comprobar su estanqueidad.

ESTA EXPRESAMENTE PROHIBIDO:

1. **Su trabajo interior.** (asi fuesen pequeñas alteraciones)
2. **Cepillar, pulir, agregar / retirar material del mismo, borrar costuras, eliminar tetones interiores, Modificar tabiques o protuberancias, granallar, raspar. Efectuar limpieza con materiales abrasivos.**
3. El ingreso de aire por orificios, pasos, ranuras, juntas, etc. El múltiple deberá de ser totalmente estanco
4. El agregado de materiales plásticos o epoxi / su pintado interior.
5. Modificar su dimensión interior.

ART. 3- 21 Múltiple de escape.

Libre. No deberá de exceder los límites de la carrocería

Deberá de estar sujeto de tal forma que impida sus desprendimiento en competencia.

No deberá de poseer perdidas que ingresen gases en el habitáculo

ART. 3- 22 Bomba de nafta.

Original, o tipo original.

SE PERMITE:

1. El uso de bomba de combustible con retorna al tanque.
2. Calibración en la leva de comando, de libre elección (separador de bakelita o juntas)

ESTA EXPRESAMENTE PROHIBIDO:

1. El uso de bomba eléctrica.

ART. 3- 23 Engranaje de distribución.

Original o tipo original, conservando ubicación, diámetro y número de dientes.

Correa de distribución, original de fabrica o tipo original, conservando su forma, dimensión y material.

Estira cadena original o tipo original.

SE PERMITE:

1. Tensión de correa libre.
2. Se permite corrector en el árbol de levas.

ESTA EXPRESAMENTE PROHIBIDO:

1. Variar el diámetro de los engranajes.
2. Variar espesor en la zona de engranaje.
3. Variar la correa de distribución.
4. Variar la dimensión de la correa de distribución

ART. 3- 24 Lubricación /Filtro de combustible/Sistema de venteo.

Original del motor.

Bomba de aceite original o similar, conservando su forma, dimensión, material, fijación de comando y sistema de accionamiento.

Carter original.

Deberá tener obligatoriamente un recipiente de libre diseño y con capacidad de un litro o mas para recuperar gases y aceite de motor.

Filtro de combustible metálico, (deberá de ubicarse de forma tal que no pueda recibir impactos directos por rotura de motor.)

Venteo por tapa de válvulas, de libre diseño deberá estar conectado al recipiente recuperador de gases.

SE PERMITE:

1. Carter original, se permite rompeolas.
2. Filtro de aceite libre.
3. Cojinetes de reposición comercial libre. (Standard/supermedida)
4. Aceite lubricante libre.

ESTA EXPRESAMENTE PROHIBIDO:

1. Prohibido el uso de radiador de aceite.
2. Prohibido el uso de carter seco.
3. Prohibido el uso de intercambiador de calor (aceite/agua)

ART. 3- 25 Filtro de aire.

Libre. Sujetado en forma conveniente para evitar su desprendimiento en competencia.

SE PERMITE:

1. Tomas dinámicas libres. (sujetas convenientemente que impidan su desprendimiento accidental)
2. Canalizadores de aire: libres, pudiendo no estar todos y / o cada uno de estos elementos

ART. 3- 26 Encendido.

a) Distribuidor.

original, Standard sin preparación, cualquiera de los dos modelos.

SE PERMITE:

1. Sacar de su interior el condensador.
2. Variar la curva de avance.
3. Utilizar o anular sistema de avance.
4. Su modificación para usar cuenta vueltas mecánicos.

ESTA EXPRESAMENTE PROHIBIDO:

1. Utilizar elementos electrónicos.
2. Cualquier sistema que anule y/o potencie el sistema original del encendido (ejemplo: encendido transistorizado, potenciador de chispa, etc.).

b) Condensador.

Tipo original, nacional, mercosur, cantidad: 1 (uno)

c) Bobina.

La misma no podrá ser de las denominadas especiales y/o de competición. Deberá ser de fabricación nacional o mercosur, (cilíndricas) tipo original y no podrá observarse en su instalación ningún elemento intermedio entre la bobina y el distribuidor.

Su conexión será directa por medio de un cable con el único adicional de su correspondientes terminales.

d) tapa de distribuidor y cables.

Libres.

e) Bujías.

Libre, rosca de 14 mm. en su posición original.

ART. 3- 27 Bomba de agua.

Original o similar.

Ubicación original.

Polea: dentada o de canal en V.

Tensa correas: Libre

ART. 3- 28 Juntas de motor.

De fabricación de serie, de uso comercial. Deben de cumplir la acción de ser elemento sellante entre dos partes.

La junta de unión entre tapa de cilindros, múltiple de admisión / escape no puede superar los 3,5 mm. de espesor.

ESTA EXPRESAMENTE PROHIBIDO:

1. En junta de admisión / escape., perforaciones que faciliten el ingreso de aire, el sistema deberá de ser totalmente estanco.

ART. 3- 29 Pastillas de válvulas.

Sistema y diámetro original. No se permite soldarlas o adherirlas a los botadores.

ART. 3- 30 Relación de compresión.

Máximo: 9 a 1.

$$\text{Índice de compresión} = \frac{\text{Volumen del cilindro} + \text{Volumen de cámara de combustión}}{\text{Volumen de cámara de combustión}}$$

$$\text{Volumen del cilindro} = \text{Pi} (3,1416) \times r^2 (\text{radio al cuadrado}) \times h.$$

$$\text{Diámetro: } 80 \text{ mm.} \quad - \quad \text{carrera: } 55,5 \text{ mm.}$$

$$\text{Volumen del cilindro} = 3,1416 \times 16 \times 5,55 = 278,974 \text{ cc.}$$

$$\text{Volumen de la cámara} = \frac{\text{Volumen del cilindro}}{\text{Índice de compresión} - 1}$$

$$\text{Volumen de la cámara} = \frac{278,974}{9 - 1}$$

$$\text{Volumen de la cámara} = \frac{278,974}{8} = \boxed{34,87 \text{ c.c. FIAT}}$$

Para medir la relación de compresión del motor se utiliza equipo Liso habilitado por FRAD 3 DEL SUDOESTE.

Como sistema alternativo se utilizara el método de cubicar con plastilina, el cual de acuerdo a formula adjunta Se procederá medir plastilina 34,87 c.c. (medido a través de probeta con certificado de verificación de lote marca IVA de 100 ml. basado en normas ASTM E 542 / ISO 4787), la cual se colocara dentro de la cámara, se montara nuevamente la tapa de cilindro utilizando la misma junta y la misma bujía con que funciono el motor, se girara este ultimo una vuelta completa. Para realizar esta última operación se debe ejercer un torque no mayor a los 10 kgm. (72,5 lbs/pie) Se calibrara el torquimetro en 10 kgm. (72,5 lb/pie) considerándose el error del instrumento de un 4% se tomara **10,4 kgm.** y se hará girar el motor con el mismo. siendo el automóvil desclasificado si no consigue dar una vuelta con dicho torque máximo.

Todos los vehículos deberán tener un sistema en el cual se podrá aplicar el torquimetro para dicha prueba (La tuerca para hacer girar, debe de ser original de 36 mm).



Federación Regional
de Automovilismo
N° 3
Zona Sudoeste

Federación Regional de Automovilismo N° 3 Zona Sudoeste

Alem 373 C.C. 41 Telefax: 02923-472661 8170 – Pigüé - Buenos Aires

E-mail: federacion3sudoeste@s8.coopenet.com.ar

CATEGORIA TURISMO PROMOCIONAL STÁNDAR REGLAMENTO TECNICO MOTORES RENAULT DE 1300 CC DE CILINDRADA AÑO 2012

ARTÍCULO 1° - Vigencia.

El presente reglamento tendrá vigencia a partir del 01/01/2012 y solo debe ser modificado total o parcialmente con el aval expreso de la FEDERACION REGIONAL DE AUTOMOVILISMO DEPORTIVO N° 3 ZONA SUDOESTE, debiendo la categoría respetar los plazos previstos para presentar las modificaciones que se quisieran realizar para el pertinente estudio de la FRAD 3 SO, y que entraran en vigencia a partir de la fecha que dicho organismo lo autorice.

ARTÍCULO 2° - Disposiciones Generales

- a) El presente reglamento deberá ser interpretado en forma absolutamente **RESTRICTIVA**. **Es decir que solo se permite lo que esta explícitamente autorizado. Toda modificación, sustitución, montaje, y/o eliminación / agregado de partes componentes o elementos que no estén expresamente aclarado en:**

“SE PERMITE” , “QUEDAN ABSOLUTAMENTE PROHIBIDOS”

La mención “ ESTA EXPRESAMENTE PROHIBIDO” es a titulo orientativo / informativo, si bien puede haber indicaciones que no estén detalladas en este ítem, de igual forma las mismas se encuentran prohibidas.

- b) Las dudas originadas en el presente reglamento deberán ser consultadas por escrito a la Comisión Técnica de la FRAD N° 3, que será la única autoridad de interpretación del presente reglamento.
- c) Todos los componentes del vehiculo deberán ser de fabricación nacional, tanto los que sean originarios de algún vehiculo, como los que son fabricados especialmente, salvo que este expresamente autorizado en este reglamento.
- d) A los efectos de la interpretación del presente reglamento, el peso se considera una dimensión. **(los pesos detallados en el presente reglamento, ya incluyen la aplicación de una tolerancia del tres por mil).**

Asimismo, se consideran piezas idénticas a aquellas que tienen igual material y dimensiones.

Las dimensiones a las que se refiere el presente reglamento serán tomadas en las condiciones en que se encuentra las piezas.

Balaceo: equilibrar una pieza o varias que gira en forma rotativa a un eje, formando un mismo elemento.

Equiparar pesos (contrapesar): igualar pesos de piezas iguales entre si (con movimiento alternativo variable)

- e) La mención de:

“**ORIGINAL**”, es cuando un elemento es realizado por fabrica (RENAULT / FIAT)

“**TIPO ORIGINAL**”, es el elemento fabricado por un tercero para RENAULT / FIAT, implicando el respeto de la forma, material y diseño de la pieza que reemplace a la pieza “original” y deberá de ser de venta comercial y en serie (se refiere a venta comercial, cuando el elemento puede ser adquirido en cualquier comercio del ramo).

De encontrarse un elemento fabricado “TIPO ORIGINAL” el cual posea diferencias en cuanto a su diseño / forma / medidas / peso / material, efectuar una consulta escrita ante comisario técnico de la categoría / Comisión Técnica de la FRAD N° 3, a efectos de verificar el elemento e indicar su aprobación o desaprobación para su uso, antes de ponerse en practica (participar en competencias de campeonato)

- f) Ningún elemento podrá cumplir una función distinta de la especificación prevista por el fabricante del veh{iculo.
- g) Se prohíbe colocar una pieza, conjunto o sistema en forma distinta a la prevista por el fabricante, o anular directa o indirectamente el funcionamiento de un sistema, salvo los previstos por el presente reglamento.
- h) Las partes mecánicas será desde el año 1971 al año 1978 solamente.

ARTICULO 3°

ESPECIFICACIONES TECNICAS DEL MOTOR

ART. 3-1

El motor deberá ser RENAULT 1300 cm3, de cuatro tiempos, 1289 cc. de cilindrada, con árbol de levas lateral con sistema de varilla y balancín, de fabricación nacional de origen Renault

ART. 3-2

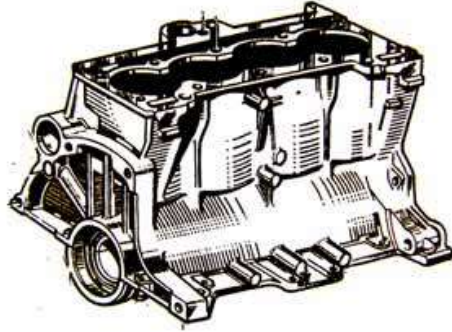
CILINDRADA TOTAL: 1289 c.c.

CARRERA: 77 mm.

DIAMETRO: 73 mm.

SE PERMITE:

1. En carrera una tolerancia de +/- 0,15 mm.
2. En diámetro una tolerancia de +/- 0,20 mm.



ART. 3-3 Block.

Deberá de ser de cuatro tiempos de 1300 cm³ de cilindrada, con árbol de levas lateral, con sistema de varilla y balancin de fabricación nacional, de origen Renault.

SE PERMITE:

1. Las soldaduras en el mismo, producto de rotura de motor o congelamiento.
2. Insertar roscas del mismo, sin variar alojamiento original ni dimensiones.
3. Normalizar el alojamiento del árbol de levas, concéntrico al original (cambio de cojinetes).
4. Normalizar las bancas del cigüeñal (concéntrico al original)
5. Embujar/ recuperar el asiento de engranaje (trompo) de comando de distribuidor/bomba de aceite.
6. Se permite el rectificado de asientos de las camisas de cilindros.
7. Fresar / cepillar área reparadas por rotura, en asiento de junta de carter. Se permite el fresado en el área donde se efectuó la reparación, no así en su totalidad.
8. Cepillar el asiento de junta tapa de cilindros en el plano paralelo al original.
9. Distancia entre ejes de cilindros debe ser de 85 mm.
10. Se pueden utilizar los bloques de motores Renault 1100-1300-1400 cc.

ESTA EXPRESAMENTE PROHIBIDO:

1. Alivianar el block de cilindros.
2. Variar o desplazar los alojamientos de bancada.
3. Rectificar fuera de centro o no perpendicular al eje de bancadas de cilindros.
4. No mantener el paralelismo entre el plano inferior del block y el plano superior.
5. Variar alojamientos originales del motor.
6. Variar los alojamientos / dimensiones de las roscas, agujeros de la buhonería de tapa de cilindro.
7. **Modificar los centros de geometría (desplazamientos de cilindros/cigüeñal).**

ART. 3- 4 Tapa de cilindros.

Original o tipo original. Industria nacional que haya equipados a los automóviles RENAULT 1300 o 1400 cc.
(SIN PREPARACION DEBE DE SER FUNDICION ORIGINAL)

SE PERMITE:

1. Recuperar el plano inferior , cepillar la tapa de cilindros del lado de la junta de tapa de cilindros, manteniendo el paralelismo de la misma. (cuando se refiere a recuperar el plan inferior es la recuperación de agujeros pasantes de agua producto de la corrosión propia del aluminio.
2. Insertar rosca de bujías, manteniendo la posición original y diámetro de la misma , recuperar roscas, insertar roscas deterioradas, prohibiéndose variar su diámetro o posición espacial.
3. Encasquillado (reemplazo de casquillo) de válvula de admisión o escape, sin modificar la posición espacial, Forma a excepción del diámetro exterior como corolario de su encasquillado. Material ferroso a utilizar en su reemplazo de uso comercial, ángulo de contacto con la válvula de admisión / escape: 45°. Espesor max. en casquillo: 7 mm. + 0,5 mm. (de producirse fresado sobre el aluminio en el momento del mecanizado del casquillo, en admisión se permite hasta 36,1 mm.+ 0,4 mm. de diámetro y una profundidad con respecto al cielo de max. de 0,75 mm. / escape se permite hasta 32,3 mm. + 0,4 mm. de diámetro y una profundidad con respecto al cielo de max. 0,75 mm.

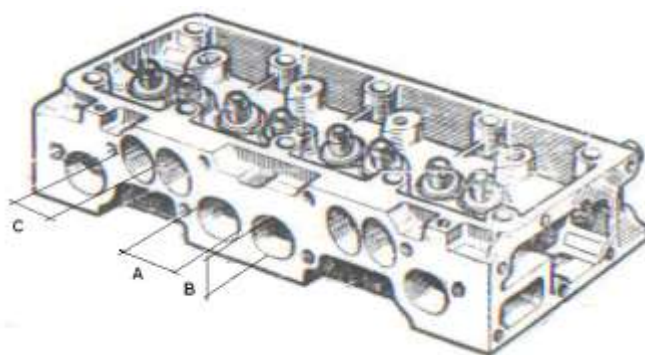
Ángulo de casquillo: sobre el cielo de la tapa de cilindros, (opcional ángulo 20°) ángulo de 30°, en contacto con la válvula ángulo de 45°, y en interior de casquillo ángulo de 60/ 70° - 90°

4. Los diámetros internos de los casquillos de asiento de válvulas en la tapa de cilindro serán:

Mínimo	ADMISION: 28,4 mm.	-	Mínimo	ESCAPE: 25,4 mm.
Máximo	ADMISION: 29,0 mm.		Máximo	ESCAPE: 26,0 mm.

La medición se efectúa con calibre pasa no pasa.

5. El máximo diámetro del orificio de admisión/escape en su plano de unión con el múltiple de admisión/escape, será de:
 ADMISION TIPO CIRCUNSFERENCIA: de diámetro max: 28,4 mm. + 0,8 mm.
 ESCAPE TIPO SEMI OVALO: de diámetro máximo horizontal: 27,5 mm. + 0,8 mm.
 de diámetro máximo vertical: 24,0 mm. + 0,8 mm.
6. Aportar material únicamente para la reparación de una cámara de combustión, a condición de que una vez realizado el trabajo, la misma conserve sus dimensiones y forma original, como también su cubicaje. De las cuatro cámaras de la tapa de cilindro se permite solamente la reparación de una cámara.
7. Reemplazar las guías de válvulas sin variar su posición espacial, Material ferroso / bronce de uso calidad Comercial, inclinación de la guía deberá ser de 73°.
8. Se permite variar los agujeros de las cuatro torretas centrales del eje de balancines, pasar de 7 mm. a 8 mm. como máximo, como así también el uso de espárrago de 8 mm. como máximo.
9. Espárragos de sostén de tuvo de admisión / múltiple de escape, libres, sin variar su diámetro, espárragos / tornillos de sostén de bomba de agua libre.
10. Angulo de casquillo: sobre el cielo de la tapa de cilindros, ángulo 20° / 30°, en contacto con la válvula ángulo de 45°, en interior de casquillo ángulo de 60 / 70° y 90° en contacto con el aluminio (deberá de ser de 1,5 mm. de espesor mínimo con una tolerancia de - 0,2 mm.), **el corte de los distintos ángulos deberán de destacarse a simple vista.**



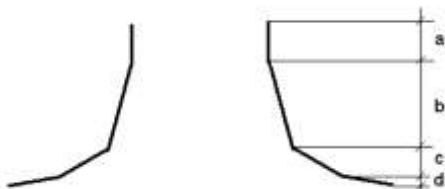
Escape tipo semi oval

A: diámetro máximo horizontal hasta 27,5 mm +0,8 mm.

B: diámetro máximo vertical hasta 24,0 mm + 0,8 mm.

Admisión tipo circunferencia

C: diámetro maximo hasta 28,4 mm + 0,8mm.



a: angulo de 90°

b: angulo de 70° / 60°

c: angulo de 45°

d: angulo de 30° / 20°

ESTA EXPRESAMENTE PROHIBIDO:

1. Modificar los apoyos de los resortes de válvulas.
2. **Variar los ángulos de los asientos de válvulas.**
3. **Variar la posición de las válvulas de admisión y escape.**
4. **Modificar la cámara de combustión. La misma debe ser totalmente estándar, original de fábrica o tipo original.**
5. **Modificar, sacar o poner material, arenar, granallar, borrar marcas del molde de fundición, variar el diámetro original o el largo, o sus ángulos de construcción original, en los tubos de admisión / escape. Efectuar limpieza con materiales abrasivos.**
6. Modificar o sacar total o parcialmente las guías de válvulas en el interior de los tubos de admisión escape. modificar el interior de las guías de válvulas (prohibido su ranurados o estriados)
7. Ingreso de aire a traves de orificios / modificaciones externas en admisión/escape, (el ingreso de Aire / combustible se debe de producir a traves del carburador / brida / múltiple de admisión / tapa de cilindros / hasta llegar a la válvula).

8. El uso de material especiales en casquillos / guías de válvulas, tipo aeronáutico o compuestos (ejemplo: compuesto de bronce especiales, berilio,titanio etc.)
9. Redondear los ángulos del casquillo de válvulas admisión / escape, Los mismos deben de permanecer inalterables y diferenciados sus distintos ángulos a simple vista. 20 °/30° / 45°(contacto con la válvula 45°) / 60° / 70°
10. Variar el diámetro de los agujeros pasantes de la tapa de cilindro, (ajuste con el block)
11. Utilizar las tapas de conducto de admisión rectangulares o cuadradas de elaboración original, como las equipadas en las unidades R9 – R11 – TRAFFIC, provistas en motores 1400 y 1600 cc de origen Renault.
12. Retirar / modificar el tabique separador entre los conductos cilindros de admisión.
13. Recuperar mas de un cielo de la tapa de cilindros.

VERIFICACION DE TAPAS DE CILINDROS:

Antes de comienzo del campeonato 2011, se deberán presentar la o las tapas de cilindros a utilizar en el presente campeonato al técnico de la Categoría Turismo Promocional Standard, para proceder a la verificación de la cámara de combustión, ángulos y/o conductos de la misma, que deberá de ser estándar, procediéndose a la medición y acuñado de las mismas, llevándose registro fotográfico de las tapas verificadas, siendo estos los elementos valederos para constatar una alteración, si es constatado dicha alteración, da lugar a no encuadrarse dentro del reglamento y su descalcificación en forma inmediata

Una vez verificada las mismas, únicamente se puede proceder al esmerilado de válvulas en el ángulo de 45° o a su limpieza por medio de líquidos limpiadores, prohibiéndose cualquier tipo de alteración, de constatarse una alteración da lugar a su descalcificación en forma inmediata.

De presentarse alguna duda en la tapa de cilindro la misma será verificada por la Comisión Técnica de la FRAD N° 3 SO. Quien evaluara y determinara su uso.

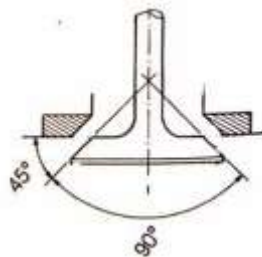
Las tapas de cilindros nuevas que se utilizaran por primera vez en el campeonato, antes de ser utilizadas en clasificación y/o competencia, deberán ser presentadas limpias para su verificación.

Se llevara registro fotográfico y numérico de las mismas siendo estos los elementos valederos, de constatarse una alteración da lugar a no encuadrarse dentro del reglamento y su descalcificación en forma inmediata.

ART. 3- 5 Válvulas. Original, tipo original standard.

Admisión: Diámetro de cabeza de válvula: de 33,3mm. a 34,1 mm.
 Angulo: 45 °
 Diámetro del vástago 7 mm. +0,20

Escape: Diámetro de la cabeza de válvula: de 30mm. a 30,3 mm.
 Angulo: 45 °
 Diámetro del vástago 7 mm. + 0,20



SE PERMITE:

1. Únicamente la utilización de válvulas Standard (admisión y escape) de tipo comercial (Edival o 3b)
2. Rectificar los asientos de válvulas de admisión y escape.

ESTA EXPRESAMENTE PROHIBIDO:

1. Variar el ángulo de inclinación del asiento. El mismo debe de ser de 45°.
2. La utilización de válvulas de competición.
3. El trabajo interior, desde la zona de contacto con la guía de válvula hasta la cabeza de la misma (admisión /escape) debe de ser totalmente Standard. (deberá de poseer el aspecto exterior igual a la original, prohibido su limpieza con agentes abrasivos.)

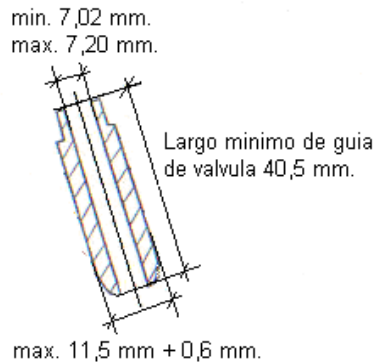
ART. 3- 6 Guías de válvulas.

Deben de ser original, tanto en su forma como en su posición.

Diámetro externo de las guías de válvulas máximo: 11,5 mm + 0,6 mm.

Diámetro interno de las guías de válvulas: 7,02 mm. a 7,20 mm.

Largo mínimo de guía de válvula: 40,5 mm.



SE PERMITE:

1. Sustituir las guías de válvulas conservando la posición original.
2. Material ferroso / bronce de uso comercial
3. Diámetro interior mínimo: 7,0 mm. / Diámetro interior máximo: 7,20mm.
4. Se permite el diseño de traba tipo “seguer”, en la parte superior para evitar la caída de la misma.

ESTA EXPRESAMENTE PROHIBIDO:

1. Variar la posición original.
2. Desplazar su centro.
3. Modificar el diámetro interior la superficie, (rasurado / estriado de la misma a fin de alivianar el desplazamiento del vástago de la válvula.
4. El uso de materiales aeronáuticos / compuesto de bronce especiales.
5. Recortar o trabajar sobre el lado interior del tubo de admisión escape o sobre el lado del resorte de válvula
6. Largo mínimo inferior a 40,5 mm.
7. Modificar o sacar total o parcialmente las guías de válvulas en el interior de los tubos de admisión/escape.

ART. 3- 7 Resorte de válvulas.

Original o tipo original.

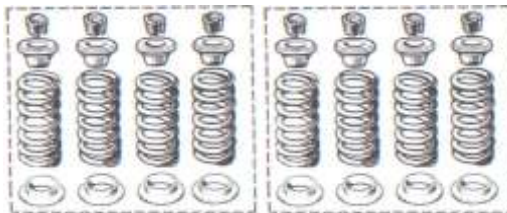
Numero de resortes: 1 (uno) por válvulas.

Tipo del resorte: Helicoidal

Diámetro exterior: máximo: 29,0 mm. +/- 0,4 mm.

Calibre del alambre: máximo: 3,8 mm. +/- 0,4 mm.

Cantidad de espiras: 5-6



SE PERMITE:

1. Tensión del resorte: Libre.
2. Abrochamiento: Libre.
3. Suplementar los resortes de válvulas con arandelas a condición que estas se coloques del lado de la tapa de cilindros.

Nota: tener presente que la tensión del resorte y abrochamiento es libre, si los mismos superan a su valor original puede producir daños en botadores o árbol de levas.

ESTA EXPRESAMENTE PROHIBIDO:

1. Variar el número, posición y apoyo original

ART. 3- 8 Platinos y Trabas de válvulas.

1. Platinos de válvula: original de fábrica o tipo original, conservando su forma, dimensiones y material.

Admisión: max. 27,0 mm. +/- 0,6 mm.

Escape: max. 27,0 mm. +/- 0,6 mm.

2. Trabas de válvulas: Original de fábrica o tipo original, conservando su forma dimensiones y material.

ESTA EXPRESAMENTE PROHIBIDO:

1. La modificación del platillo y de trabas de válvulas.
2. La utilización de materiales no originales de fábrica.

ART. 3- 9 Árbol de levas.

Monomarca , Bh, (Bayerque Hnos) (1400 c.c.)

Art. 122 : Renault 12 / Art. 135 Renault 12 / Art. 137 Renault 11.

Alzada maxima: no debe de superar los siguientes valore, medidos en el platillo de válvula sin luz y a temperatura ambiente.

Admisión: 8,46 mm. + 0,03 mm.

Escape: 8,52 mm. + 0,03 mm.

La medición de la alzada se efectuara con equipo porta comparador adaptado para tal fin y sujeto a espárrago de 7 / 8 mm. de laterales de flauta de balancines o en reemplazo base magnética sujeta comparador.

Las mismas deberán ser presentadas a Comisario Técnicos para efectuar control / plantilla y registro respectivo antes del comienzo del campeonato 2011.

Llevándose registro fotográfico de las levas verificadas, siendo estos los elementos valederos para constatar una alteración, si es constatado dicha alteración, da lugar a no encuadrarse dentro del reglamento y su descalcificación en forma inmediata.

La leva adquirida al proveedor debe de ser presentada para su verificación, cerrada y en envase original.



Art. 122 - 135 - 137 RENAULT

SE PERMITE:

1. Embujar los alojamientos del árbol de levas, en block concéntrico al mismo.
2. El corrector de levas sin variar ninguno de los otros elementos componentes de la distribución

Nota: de encontrarse algún inconveniente en la leva (desgaste en camones /variación de alzada / variación de cruce) producido por desgaste. La misma deberá de ser presentada ante el Comisario Técnico, para determinar los pasos a seguir sobre su reparación o desechar la misma.

ESTA EXPRESAMENTE PROHIBIDO:

1. **Variar su alzada.**
2. **Variar su cruce original**
3. **Usar leva de otra marca.**
4. **Usar leva de otro artículo distinto al habilitado en el presente reglamento.**

ART. 3- 10 Botadores.

Original de fábrica o tipo original, Conservando su forma, dimensiones y material.

Diámetro de botadores: mínimo: mm.

Peso mínimo del botador: 28 grs. (tolerancia -2 gr.)

SE PERMITE:

1. Agujero de drenaje / lubricación de diámetro máximo 4 mm.
2. Rectificar el apoyo cilíndrico sobre la leva.
3. Efectuar endurecimiento térmicos/químicos.

ESTA EXPRESAMENTE PROHIBIDO:

1. Endurecimiento por aporte electroquímico (cromo dura)
2. El uso de dispositivos de deslizamientos (PTFE)
3. Variar la cara cilíndrica del mismo (ranurado, agujerado, doble cono etc)
4. Hacer un corte de drenaje desde el agujero, en forma vertical / horizontal / en diagonal, sobre el agujero del botador.
5. El aporte de material sobre los botadores.

ART. 3- 11 Pistones.

Originales o tipo original de industria nacional de las siguientes marcas: SYLICUM, AE, FEDERAL MOGOL, DECAROLI, PERSAN, BUXTON Y SURAL, debiendo visualizarse la marca de los mismos. Deben de conservar su forma, dimensión y material original.

Diámetro: 73 mm.

Ancho de la ranura para los aros sobre el pistón:
1° ranura: mínimo 1,78 mm. +/- 0,02mm
2° ranura: mínimo 2,02 mm. +/- 0,02mm
3° ranura: mínimo 4,00 mm. +/- 0,02mm

Luz de afloramiento con respecto al la camisa de cilindros. + 0,00 mm. tolerancia + 0,02
- 1,50 mm. tolerancia - 0,02

Desde la parte superior del alojamiento del perno (cúspide) a la parte superior del primer aro debe ser de un máximo de 20,5 mm.

Diámetro de alojamiento del perno: 20 mm. +/- 0,20

SE PERMITE:

1. Fresar el pistón al solo efecto que no toquen las válvulas.
2. Tornear / fresar la cabeza del pistón al solo efecto de dar la altura correspondiente respecto a la camisa de cilindro en forma plana y paralela a la original.
3. Se permite equiparar peso entre pistones, fresando / torneando la parte interna de la misma, con la Condición que un pistón se encuentre totalmente original, sin fresado interior y con respecto a este Se efectuara la equiparación de peso en los tres pistones restantes.
4. Se permite ranurar los alojamientos del perno en ambos extremos al solo efecto de colocar seguros de contención de perno tipo seguer.
5. Se permite torneare la cabeza del pistón en forma paralela al plano máximo de la camisa, hasta un máximo de 1,5 mm.

ESTA EXPRESAMENTE PROHIBIDO:

1. El uso de pistones forjados y/o competición.
2. **Variar su forma, dimensiones y material**
3. Efectuar en su perímetro exterior, ranurados, perforaciones o agujeros pasantes.
4. El uso de materiales de deslizamiento. (ejemplo: PTFE)
5. El uso de pistones refrigerados.
6. **Prohibido el armado del pistones en el block en forma no original a la indicada por el fabricante. (perno dado vuelta o desplazar el perno de su posición original)**

ART. 3- 12 Pernos de pistón.

Original o tipo original, conservando su forma, dimensiones y material

Diámetro de perno: 20 mm. +/- 0,20

SE PERMITE:

1. Dejar el perno flotante entre la biela y pistón.
2. La utilización de tapones de teflón o similares tipo seguer, para evitar su deslizamiento axial.
3. Cortar las puntas en forma plana para la colocación del seguro de teflón o tipo seguer.

ESTA EXPRESAMENTE PROHIBIDO:

1. **Variar su diámetro interior.**
2. **Modificar su interior en forma cónica / doble cónica / o distintos diámetros./ranurados. Etc.**
3. Efectuar agujeros de drenaje pasantes del interior a exterior.
4. El uso de agentes de deslizamiento en su perímetro exterior (PTFE o similares)
5. Variar su diámetro exterior.

ART. 3- 13 Aros de pistón.

Original o tipo original, conservando su forma, dimensiones y material.

Espesor: 1° aro: 1,75 mm. +/- 0,02mm

Espesor: 2° aro: 1,98 mm. +/- 0,04mm

Espesor: 3° aro: 3,96 mm. +/- 0,04mm

SE PERMITE:

1. Tensión: libre.
2. Luz de dilatación: libre.

ESTA EXPRESAMENTE PROHIBIDO:

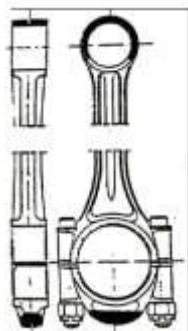
1. Variar su forma y dimensiones, a excepción de la luz de dilatación.
2. **La utilización de aros del tipo de competición.**
3. El uso de dispositivos selladores (ejemplo: Laminas de teflón)

ART. 3- 14 Bielas.

Originales de fábrica o tipo original, conservando su forma, dimensiones y material.

La longitud de la misma es de 128 mm. +/- 0,15 mm. entre centros

Su peso mínimo es de 490 grs. (tolerancia -2 gr.) (se toma caña y tapa de biela, con tuercas y bulones, y de poseerlo con el buje de perno inclusive sin cojinetes)



Las bielas se podrán tocar en la cara superior del perno o en la tapa según diagrama.

SE PERMITE:

1. El normalizado y alineación de las mismas.
2. Embujar el ojo de biela (bujes de bronce)
3. Perforar el ojo de la biela con un orificio máximo de 5 mm., al solo efecto de lubricar el perno del pistón.
4. Rectificar el ojo de la biela hasta dejar flotante el perno de pistón.
5. Contrapesar el ojo de la biela y la tapa de biela al efecto de su balanceo.
6. Para efectuar su equiparación de peso, una biela deberá ser totalmente original, (las otras tres restantes deben de equiparar peso con respecto a la totalmente original).
7. La quita de material mínimo de 8 gramos para facilitar el sacado de la misma sin sacar la camisa del block; respetando el peso mínimo de 490 gramos.

ESTA EXPRESAMENTE PROHIBIDO:

1. El pulido, granallado o maquinado en las cañas y laterales.
2. La utilización de torrington / palillos en el ojo de la biela.
3. El retiro de material en cualquiera de las cuatro caras, a excepción del producido por el balanceo de las mismas.
4. Prohibido modificar el diámetro y la posición de los agujeros de biela / tapa de biela.

ART. 3-14 Bielas

ART. 3- 15 Cigüeñal.

Original o tipo original conservando su forma, dimensiones y material.

PESO : 10,000 kg. (tolerancia -0,025 kg.)

CARRERA: 77 mm. +/- 0,15 mm.

POLEA : ORIGINAL



AGUJEROS DE CONTRAPESO

El peso del mismo se tomara libre de cojinetes/axiales/ engranaje de distribución.

SE PERMITE:

1. Su rectificación / recuperación del mismo.
2. Su alineación.
3. Su tratamiento de endurecimiento.
4. Su balanceo a efectuarse en los contrapesos del mismo en forma perpendicular al eje del cigüeñal, a través de agujeros cilíndricos.
5. El efecto tipo gota, para lubricación en los muñones.
6. El uso de cojinete de bancada / biela sobremedida.

ESTA EXPRESAMENTE PROHIBIDO:

1. Agrandar los agujeros de lubricación.
2. Retirar material de las caras de los contrapesos.
3. Cualquier trabajo sobre el mismo para alivianarlo.
4. Ranurar los muñones de biela y bancada.
5. Granallar, arenar, pulir, cromar, etc. el cigüeñal.
6. El uso de torrington / bolillero en toma de la directa.
7. Su peso menor a 10,000 Kgs. (tolerancia -0,025 kg.)
8. Modificar su forma original, dimensiones y material.

ART. 3- 16 Volante de Motor.

Libre construcción, de material ferroso / acero

Debe poseer corona de arranque.

Peso: libre.

ART. 3- 17 Embrague.

Libre, debe de ser de fabricación nacional, a diafragma, monodisco seco.

SE PERMITE:

1. Su balanceo, en conjunto con el volante / cigüeñal.
2. El rectificado de la placa.
3. La tensión del diafragma es libre.
4. Material de fricción del disco: libre.
5. Se permite el accionamiento del embrague mecánico o hidráulico, de libre diseño y adaptación al bastidor.
(inclusive pedal de accionamiento)
6. El retiro o no, de los resortes de compensación de fuerza en el disco.



ESTA EXPRESAMENTE PROHIBIDO:

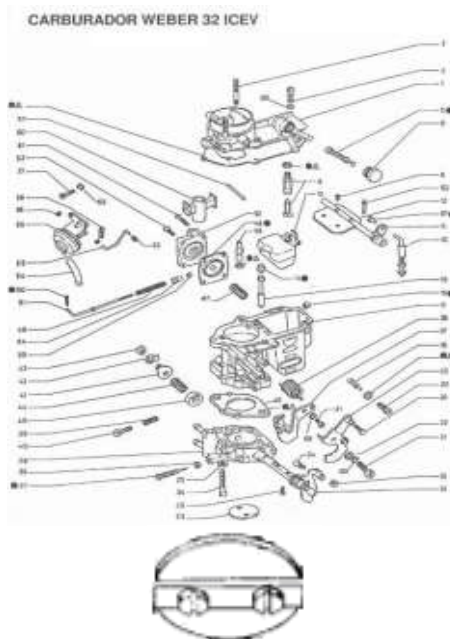
1. El sistema multidisco.
2. Cualquier elemento de competición (ejemplo: Tilton, etc.)

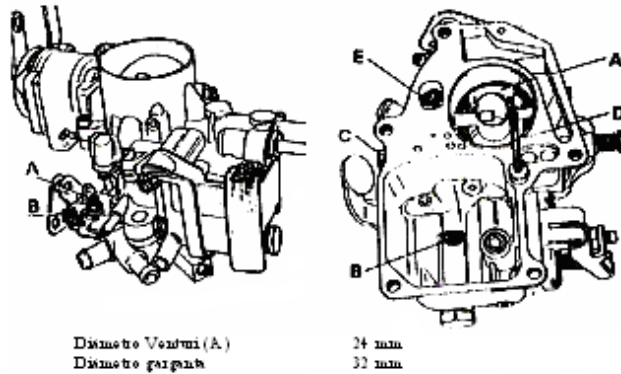
ART. 3- 18 Carburador.

DEBERA DE SER STÁNDAR, SIN PREPARACION.

Ellos son:

- | | | |
|----------------------|--------------------------------|---|
| 1. WEBER 32 ICEV | - Diámetro de garganta: 32 mm. | - Difusor: 21 mm. (tolerancia +/- 0,1 mm) |
| 2. WEBER 32 ICEV | - Diámetro de garganta: 32 mm. | - Difusor: 24 mm. (tolerancia +/- 0,1 mm) |
| 3. SOLEX C 32 EISA-3 | - Diámetro de garganta: 32 mm. | - Difusor: 24 mm. (tolerancia +/- 0,1 mm) |





SE PERMITE:

1. La utilización de carburador de origen nacional, para este modelo de vehiculo, como CARESA, CARCION, etc. Estos mismos deberán ser de boca de 32 mm. y diámetro del difusor de 24 mm.
2. La tolerancia por deformación será de 0,2 mm.
3. Se permite retirar el eje/mariposa del cebador y tapar los agujeros dejados por el retiro del eje.
4. Las modificaciones externas que se requieran para la articulación del cable del acelerador de libre diseño.
5. Girarlo o desplazarlo lateral o longitudinalmente sobre la brida limitadora.
6. Deberá de mantener la mariposa y eje original.
7. Libre reemplazo de pasos calibrados (gliceur) de nafta, aire, tubo emulsionador.
8. En la base del carburador por deformación elástica se permite en su diámetro, una variación de +/- 1 mm.
9. Se permiten distintos tipos de (alturas) de centrador de mezcla.

ESTA EXPRESAMENTE PROHIBIDO:

PROHIBIDO SU PREPARACION DEBERA DE SER STÁNDAR.

1. La elevación del mismo.
2. Modificar la posición del centrador de mezcla. El mismo debe ser el perteneciente al carburador. Su granallado, arenado, lijado, raspado, alterar su posición, etc.
3. La utilización de ningún sistema de inyección.
4. Su trabajo interior.
5. No se permite agregar y/o suprimir piezas que correspondan o no al carburador original.
6. Modificar los ángulos del venturi. (limar, granallar, raspar, etc)
7. Modificar su aspecto exterior, a excepto por el retiro del sistema de cebador.
8. Sobrealimentación de ningún tipo.
9. La aspiración de oxido nitroso/ peroxido de hidrogeno / agua, o cualquier elemento que altere en forma química la aspiración atmosférica del aire.
10. Modificar ángulo de mariposa, cambiar los bulones originales de mariposa (recortar los mismos), variar el diámetro del eje del carburador, limar, raspar el eje de la mariposa, su lijado, limado, arenado etc.
11. Modificar la cantidad de juntas. (no se permite el uso de juntas dobles)

ART. 3- 19 Brida limitadora del carburador.

Es obligatorio su uso.

Será construida de material ferroso o aluminio.

Deberá de cumplir la función de separador entre el múltiple y el carburador, no permitiéndose la introducción de la misma en el carburador o múltiple.

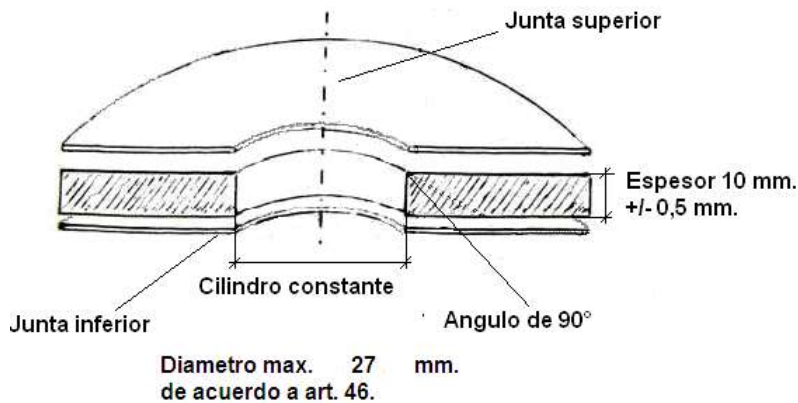
Deberá de configurar un cilindro de diámetro constante de 27 mm. interior (máximo sin tolerancia), con perfil ángulo recto 90° con respecto a sus caras, ángulos vivos y sin tolerancia por deformación.

La altura deberá de ser de 10 mm. +/- 0,5 mm. - Con junta, hasta 12 mm. + 0,5 mm.

Medida exterior: libre, superando la base del carburador y dejando lugar para ser perforado con un agujero de 3 mm. de diámetro para su posterior precintado.

El ajuste entre el carburador / junta / brida / junta / múltiple de admisión / junta / tapa de cilindro debe de ser totalmente estanco.

BRIDA DIAM. 27 mm. MAX.



SE PERMITE:

1. Medida exterior: libre, superando la base del carburador y dejando lugar para ser perforado con un agujero de 3 mm. de diámetro para su posterior precintado.
2. Fijar la misma con bulones al múltiple. Con la condición de que posea entre la brida y el múltiple junta y que pueda ser desarmado el conjunto cuando se requiera.

ESTA EXPRESAMENTE PROHIBIDO:

1. Exceder el diámetro interior de la brida en + 27 mm.
2. Exceder su altura de 10 mm. +/- 0,5 mm.
3. El no ser estanco el conjunto carburador / brida / múltiple / tapa de cilindros.
4. No apretar el carburador sobre el múltiple de admisión adecuadamente, de forma tal que pudiese producirse el ingreso de aire.
5. Exceder con juntas la altura máxima de 12 mm. + 0,5 mm.
6. Su moleteado interior.
7. Efectuar limpieza con materiales abrasivos.

ART. 3- 20 Múltiple de admisión.

Original del motor RENAULT 12 TL 1300 de una boca

STÁNDAR SIN PREPARACION

(múltiple de aluminio corto de una boca, el mismo debe de ser totalmente estanco.)

Los mismos deberán ser presentadas a Comisario Técnicos para efectuar control y registro respectivo antes del comienzo del campeonato 2011.

Llevándose registro fotográfico de los múltiples verificados, siendo estos los elementos valederos para constatar una alteración, si es constatado dicha alteración, da lugar a no encuadrarse dentro del reglamento y su desclasificación en forma inmediata.

SE PERMITE:

1. El reemplazo de espárragos, de libre medida y posición, a condición de que uno de los espárragos sobresalga de tal forma que se pueda efectuar un agujero de 3 mm. de diámetro a fin de poder precintar el sistema. (carburador / brida / múltiple de admisión)
2. Su revestimiento con material inifugo (tipo amianto) o aluminio con la condición que debe de permitirse comprobar su estanqueidad.

ESTA EXPRESAMENTE PROHIBIDO:

1. **Su trabajo interior.**
2. **Cepillar, pulir, agregar / retirar material del mismo, borrar costuras, eliminar tetones interiores, Modificar tabiques o protuberancias, granallar. Efectuar limpieza con materiales abrasivos.**
3. El ingreso de aire por orificios, pasos, ranuras, juntas, etc. El múltiple deberá de ser totalmente estanco
4. El agregado de materiales plásticos o epoxi / su pintado interior.
5. Modificar sus dimensión interior.

ART. 3- 21 Múltiple de escape.

Libre. No deberá de exceder los límites de la carrocería

Deberá de estar sujeto de tal forma que impida sus desprendimiento en competencia.

No deberá de poseer perdidas que ingresen gases en el habitáculo

ART. 3- 22 Bomba de nafta.

Original o tipo original.

SE PERMITE:

1. El uso de bomba de combustible con retorna al tanque.
2. Calibración en la lev de comando, de libre elección (separador de bakelita o juntas)

ESTA EXPRESAMENTE PROHIBIDO:

1. El uso de bomba eléctrica.

ART. 3- 23 Engranaje de distribución.

Original o tipo original, conservando ubicación, diámetro y número de dientes.

Cadena de distribución, original de fábrica o tipo original, conservando su forma, dimensión y material.

Estira cadena original o tipo original / rodamiento con engranaje.



SE PERMITE:

1. En estira cadena retirar el sistema de traba/resorte, reemplazarlo por o'ring.
2. El uso de dispositivo tipo engranaje con rodamiento, sustituyendo el estira cadena original de goma.
3. La adaptación del engranaje con rodamiento estira cadena.
4. Se permite corrector en el árbol de levas.

ESTA EXPRESAMENTE PROHIBIDO:

1. Variar el diámetro de los engranajes.
2. Variar espesor en la zona de engranaje.
3. Variar la cantidad de eslabones de cadena de distribución.
4. Variar la dimensión de la cadena de distribución.

ART. 3- 24 Lubricación / Filtro de combustible/ Sistema de venteo

Original del motor.

Bomba de aceite original o similar, conservando su forma, dimensión, material, fijación de comando y sistema de accionamiento.

Carter original.

Deberá tener obligatoriamente un recipiente de libre diseño y con capacidad de un litro o mas lts. para recuperar gases y aceite de motor.

Filtro de combustible metálico, (deberá de ubicarse de forma tal que no pueda recibir impactos directos por rotura de motor.)

Venteo por tapa de válvulas, de libre diseño deberá estar conectado al recipiente recuperador de gases.

SE PERMITE:

1. Carter original, se permite rompeolas.
2. Filtro de aceite libre.
3. Cojinetes de reposición comercial libre.
4. Aceite lubricante libre.

ESTA EXPRESAMENTE PROHIBIDO:

1. Prohibido el uso de radiador de aceite.
2. Prohibido el uso de carter seco.
3. Prohibido el uso de intercambiador de calor (aceite/agua)

ART. 3- 25 Filtro de aire.

Libre. Sujetado en forma conveniente para evitar su desprendimiento en competencia.

SE PERMITE:

1. Tomas dinámicas libres. (sujetas convenientemente que impidan su desprendimiento accidental)
2. Canalizadores de aire: libres, pudiendo no estar todos y / o cada uno de estos elementos

ART. 3- 26 Encendido.

a) Distribuidor: original, o tipo original, standard sin preparacion

SE PERMITE:

1. Sacar de su interior el condensador.
2. Variar la curva de avance.
3. Utilizar o anular sistema de avance.
4. Su modificación para colocación de cuentavuelas mecánico.

ESTA EXPRESAMENTE PROHIBIDO:

1. Utilizar elementos electrónicos.
2. Cualquier sistema que anule y/o potencie el sistema original del encendido (ejemplo: encendido transistorizado, potenciador de chispa, etc.)

b) Condensador.

Tipo original, nacional, mercosur, cantidad: 1 (uno)

c) Bobina.

La misma no podrá ser de las denominadas especiales y/o de competición. Deberá ser de fabricación nacional o mercosur, (cilíndricas) tipo original y no podrá observarse en su instalación ningún elemento intermedio entre la bobina y el distribuidor.

Su conexión será directa por medio de un cable con el único adicional de su correspondientes terminales.

d) tapa de distribuidor y cables.

Libres.

e) Bujías.

Libre, rosca de 14 mm. en su posición original.

ART. 3- 27 Bomba de agua.

Original o similar.

Ubicación original

Polea: original o dentada.

Tensa correas: Libre

SE PERMITE:

La colocación indistinta en cualquiera de los dos extremos de la tapa de cilindros.

Para el caso de colocarse del lado del embrague la caña de leva a utilizar es la denominada "caña larga".

La adaptación de polea dentada, en bomba de agua, leva o cigüeñal.

ART. 3- 28 Juntas de motor.

De fabricación de serie, de uso comercial. Deben de cumplir la acción de ser elemento sellante entre dos partes.

La junta de unión entre tapa de cilindros, múltiple de admisión / escape no puede superar los 3,5 mm. de espesor.

ESTA EXPRESAMENTE PROHIBIDO:

1. En junta de admisión / escape., perforaciones que faciliten el ingreso de aire, el sistema deberá de ser totalmente estanco.

ART. 3 - 29 Eje de balancines, torretas, balancines, varilla levanta válvulas.

Eje de balancines: Original o tipo original, conservando su forma, dimensiones y material.

Torretas centrales: (cant. 4) Original o tipo original, conservando su forma, dimensiones y material se permite el agujereado de hasta 8 mm. como máximo.

De utilizar agujeros de 7 mm. en las torretas el espárrago deberá de ser de 7 mm.

De utilizar agujeros de 8 mm, en las torretas el espárrago deberá de ser de 8 mm.

Balancines: Original o tipo original, conservando su forma, dimensiones y material.

Resorte separadores de balancines: Original o tipo original, conservando su forma, dimensiones y material.

Registro de balancines: Original o tipo original, conservando su forma, dimensiones y material.

Varilla levanta válvulas: Original o tipo original, conservando su forma, dimensiones y material

Peso mínimo en admisión / escape: 30 grs. (tolerancia -2 gr.)



SE PERMITE:

1. Rectificar asiento de balancines sobre la válvula.
2. Rectificar el balancín a fin de que no toque sobre el platillo de válvulas.
3. Tuerca de registro de balancín de libre diseño / Material, respetando paso roscado y diámetro de la misma.
4. Tuerca / arandela sostén flauta de balancines de libre diseño y material.
5. Cambiar los cuatro espárragos centrales hasta un diámetro máximo de 8 mm.
6. En las torretas centrales se permite el agujerado de hasta 8 mm. como máximo.
7. Se permite recortar las varillas levanta válvulas hasta un peso mínimo de 30 grs.

ESTA EXPRESAMENTE PROHIBIDO:

1. El uso de cualquier dispositivo que sirva para alivianar el tren de balancines (uso de torrington/platillos,etc.)
2. Embujar los balancines.
3. Ranurar el eje de balancines.
4. La eliminación de los resortes.
5. El uso de separadores de balancines (reemplazo de resorte por separador)
6. El endurecimiento por aporte electroquímico cromo duro.
7. El uso de dispositivos de deslizamientos (PTFE o similar)
8. Peso inferior a 30 grs. en varillas levanta válvulas.

ART. 3- 31 Relación de compresión. → RENAULT GORDINI – RENAULT 4L

Máximo: 9,5 a 1.

$$\text{Índice de compresión} = \frac{\text{Volumen del cilindro} + \text{Volumen de cámara de combustión}}{\text{Volumen de cámara de combustión}}$$

Volumen del cilindro = Pi (3,1416) x r2 (radio al cuadrado) x h.

Diámetro: 73 mm. - carrera: 77 mm.

Volumen del cilindro = 3,1416 x 13,322 x 7,7 = 322,263 cc.

$$\text{Volumen de la cámara} = \frac{\text{Volumen del cilindro}}{\text{Índice de compresión} - 1}$$

$$\text{Volumen de la cámara} = \frac{322,263}{9,5 - 1}$$

$$\text{Volumen de la cámara} = \frac{322,263}{8,5} = \boxed{37,91 \text{ cc RENAULT GORDINI - 4L}}$$

Para medir la relación de compresión del motor se utiliza equipo Lisso habilitado por FRAD 3 SO. Como sistema alternativo se utilizara el método de cubicar con plastilina, el cual de acuerdo a formula adjunta Se procederá medir plastilina 37,91 c.c. (medido a través de probeta con certificado de verificación de lote marca IVA de 100 ml. basado en normas ASTM E 542 / ISO 4787), la cual se colocara dentro de la cámara, se montara nuevamente la tapa de cilindro utilizando la misma junta y la misma bujía con que funciono el motor, se girara este ultimo una vuelta completa. Para realizar esta última operación se debe ejercer un torque no mayor a los 10 kgm. (72,5 lbs/pie) Se calibrara el torquímetro en 10 kgm. (72,5 lb/pie) considerándose el error del instrumento de un 4% se tomara **10,4 kgm.** y se hará girar el motor con el mismo. siendo el automóvil desclasificado si no consigue dar una vuelta con dicho torque máximo. Todos los vehículos deberán tener un sistema en el cual se podrá aplicar el torquímetro para dicha prueba